

## Inhalt

Transporthinweise .....	<b>3</b>
1.1 Transport Kollektoren .....	3
Sonstige Informationen, Sicherheit, Wartung .....	<b>3</b>
Entsorgung.....	<b>3</b>
Gewährleistung und Haftung .....	<b>3</b>
Hinweis.....	<b>3</b>
Abmaße .....	<b>4</b>
2.1 Standard PV-Modul.....	4
2.2 sonstige gerahmte PV-Module.....	5
Montage AluKol.....	<b>6</b>
3.1 Gerade Anzahl Module.....	6
3.2 Ungerade Anzahl Module.....	6
3.3 Montageschritte.....	7
Option Anschluss-Set.....	<b>12</b>
Montage Temperaturfühler (optional).....	<b>14</b>
Montage PV-Modul.....	<b>15</b>
4.1 Standard PV-Modul.....	15
4.2 sonstige PV-Module.....	19
Bauteile .....	<b>22</b>
5.1 System AluKol Standard PV-Module .....	22
5.2 System AluKol für sonstige PV-Module.....	23

## Transporthinweise

**L** ACHTUNG! Kollektorschaden durch nicht sachgerechten Transport!

### 1.1 Transport Kollektoren

Kollektor nie allein und an den Rohren tragen. Immer nur zu zweit an den Verteilerprofilen transportieren.



## Sonstige Informationen, Sicherheit, Wartung

**L** Für die Vor- und Rücklaufleitungen dürfen keine Kupferrohre verwendet werden!

**L** Für Zuleitungen mindestens DN32 verwenden!

**L** Allgemeine Informationen zum AluKol, Sicherheit und Wartung entnehmen Sie bitte der Technischen Information. Als Download unter: <https://tbe-gmbh.de/alukol/>

## Entsorgung

Der beschichtete AluKol® kann erfreulicherweise nahezu vollständig und immer wieder recycelt werden. Die Entsorgung führt Alt- Aluminium und Edelstahl der Wiederverwertung zu, wozu es möglichst sortenrein bereitgestellt werden sollte.

## Gewährleistung und Haftung

Wir weisen ausdrücklich darauf hin, dass bei Nichteinhaltung der bestimmungsgemäßen Anwendung die Funktionalität und Sicherheit des Systems nicht gewährleistet wird und sämtliche Gewährleistungsansprüche entfallen. Diese technische Information erhebt keinen Anspruch auf Vollständigkeit. TBE übernimmt keine Gewährleistung für die Funktionsfähigkeit, Richtigkeit und Vollständigkeit des hier abgebildeten Anschlussvorschlages und schließt diesbezüglich jede Haftung aus.

## Hinweis

Diese Montageanleitung ist für den Heizungsfachbetrieb und sollte nicht kopiert oder sonstig weiterverbreitet werden. Am besten entsorgen Sie diese nach der Montage und fordern Sie bei Neuanlagen jeweils aktuelle Montageinformationen mit an.

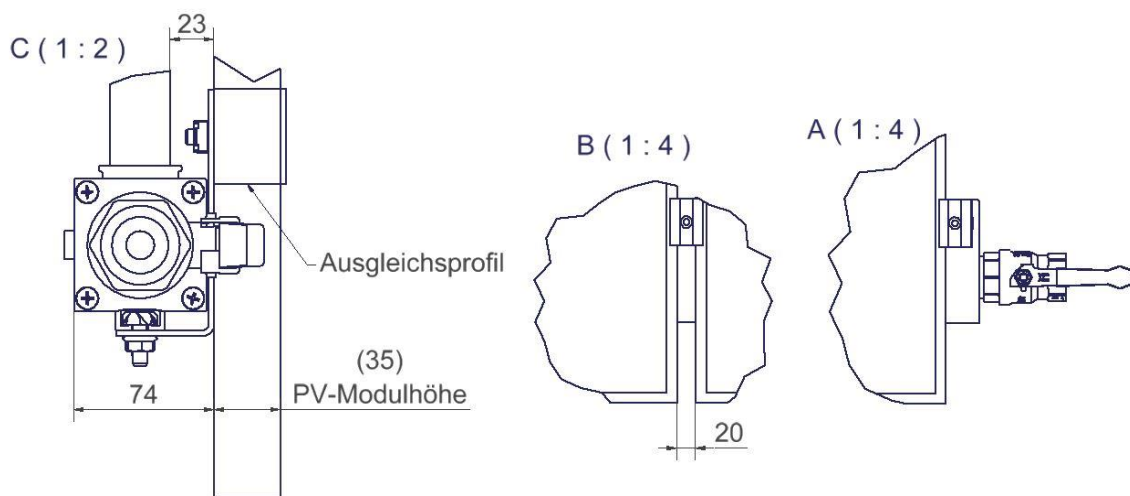
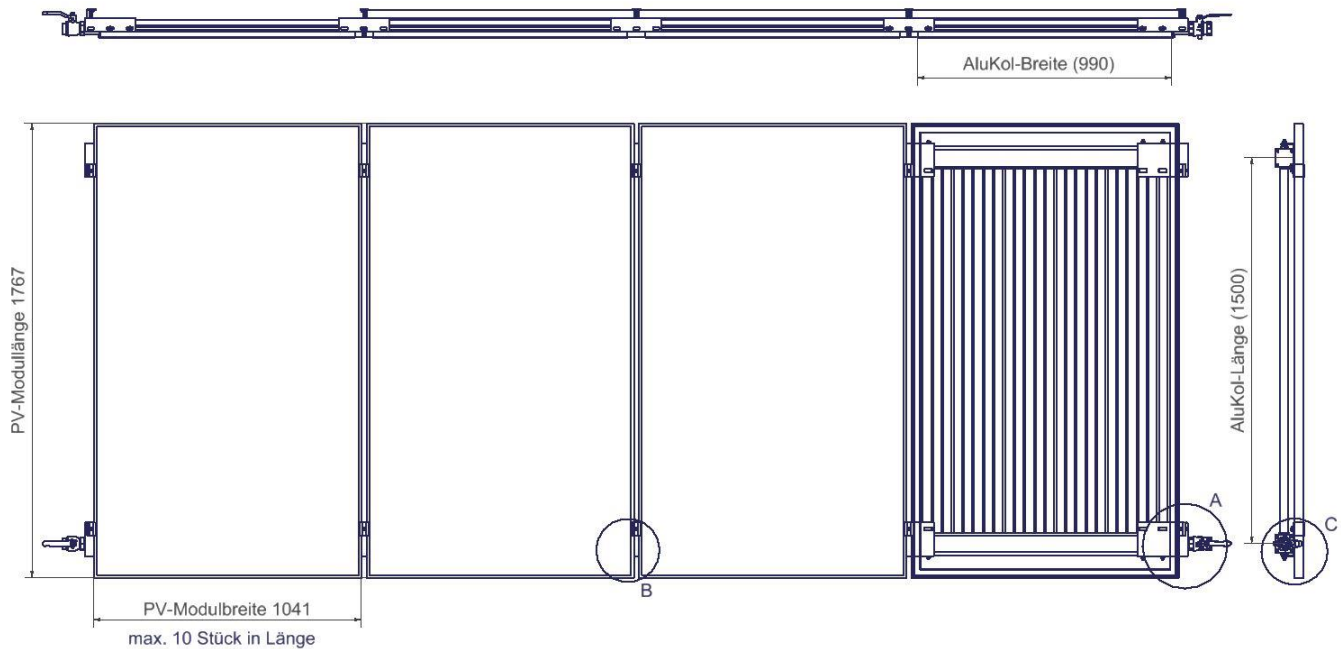
## Abmaße

### 2.1 Standard PV-Modul

PV-Modulgröße:

Breite: 1041 mm

Länge: 1767 mm



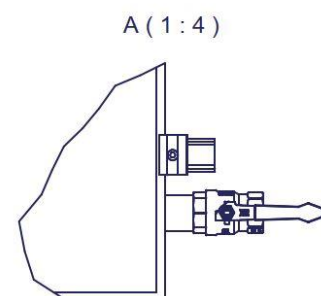
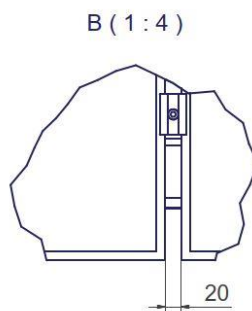
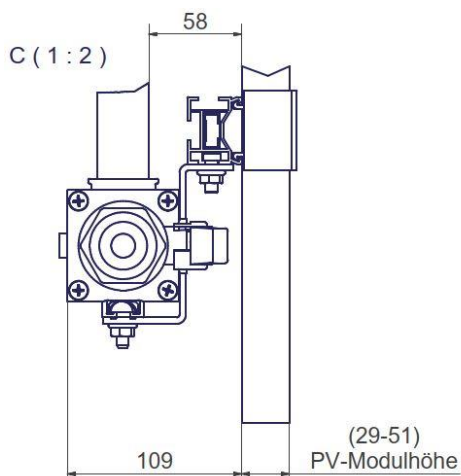
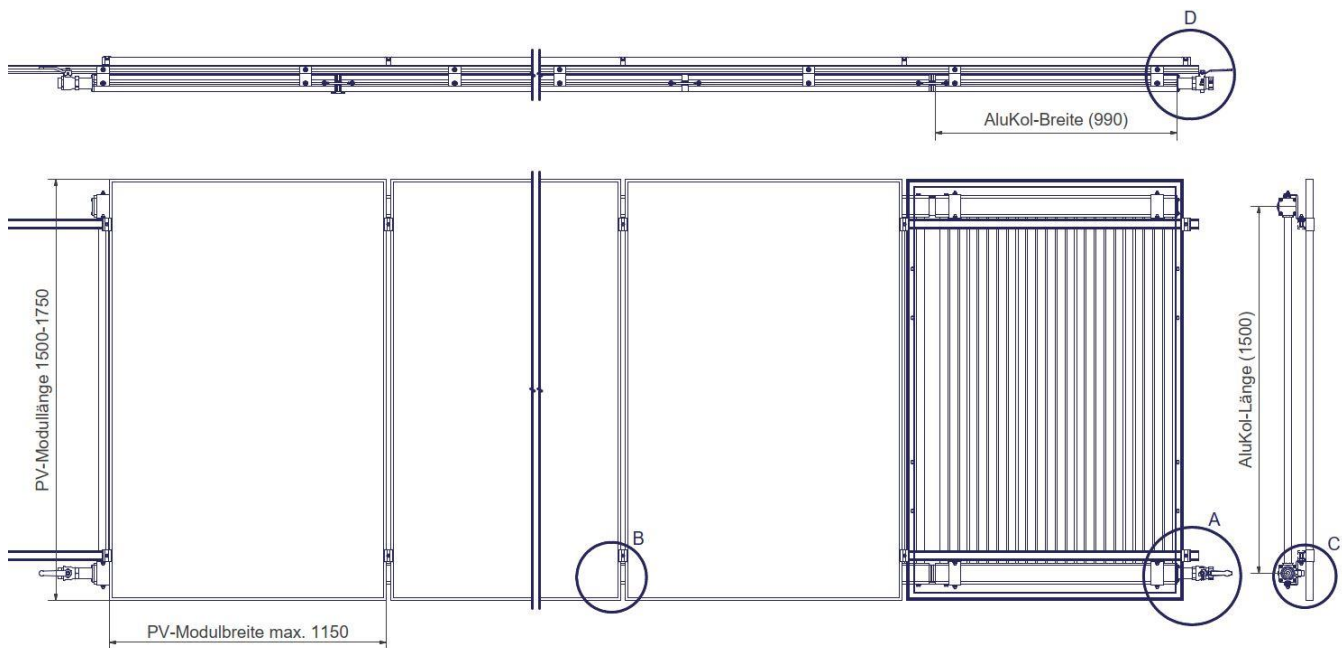
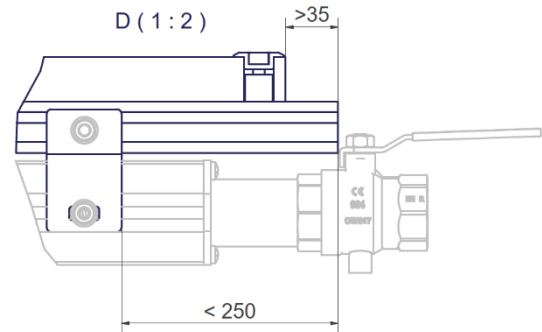
## 2.2 sonstige gerahmte PV-Module

PV-Modulgröße für gerahmte PV-Module:

Breite: max. 1150 mm

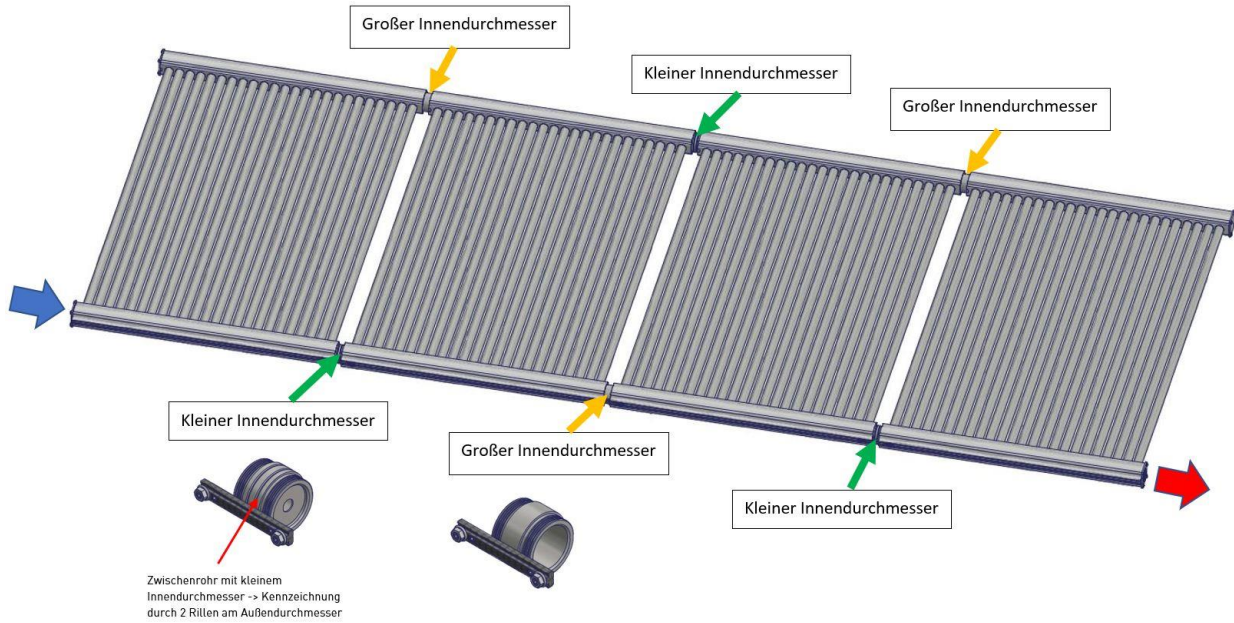
Länge: 1500-1750 mm

Höhe: 29-51 mm

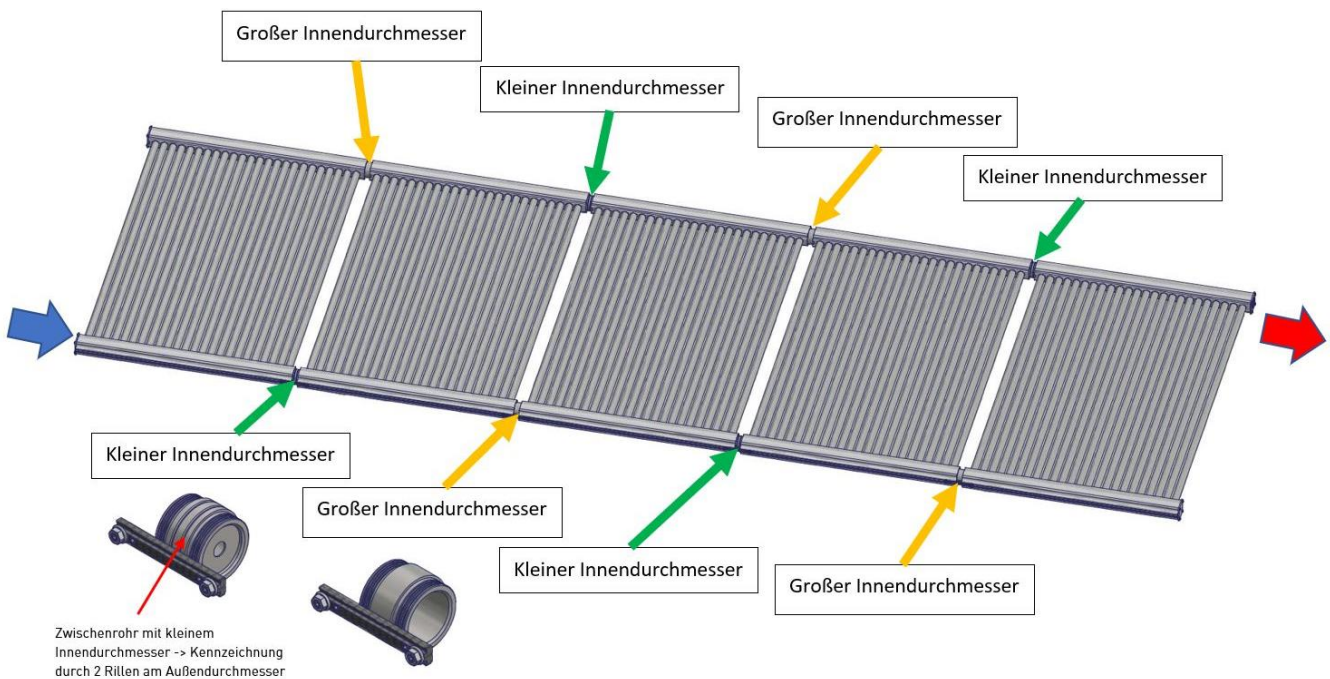


## Montage AluKol

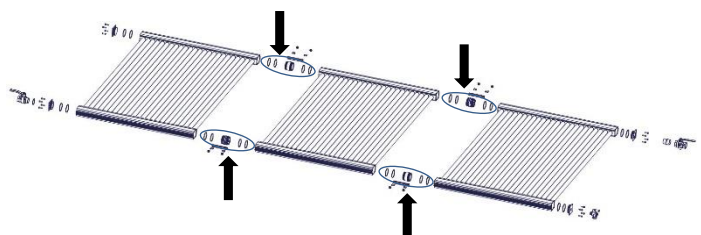
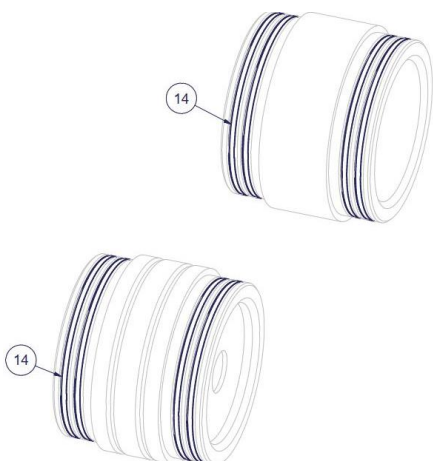
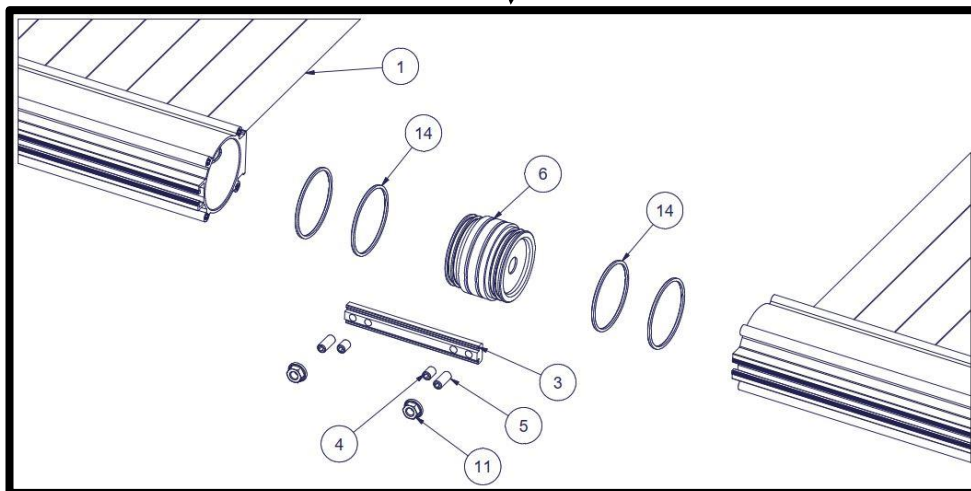
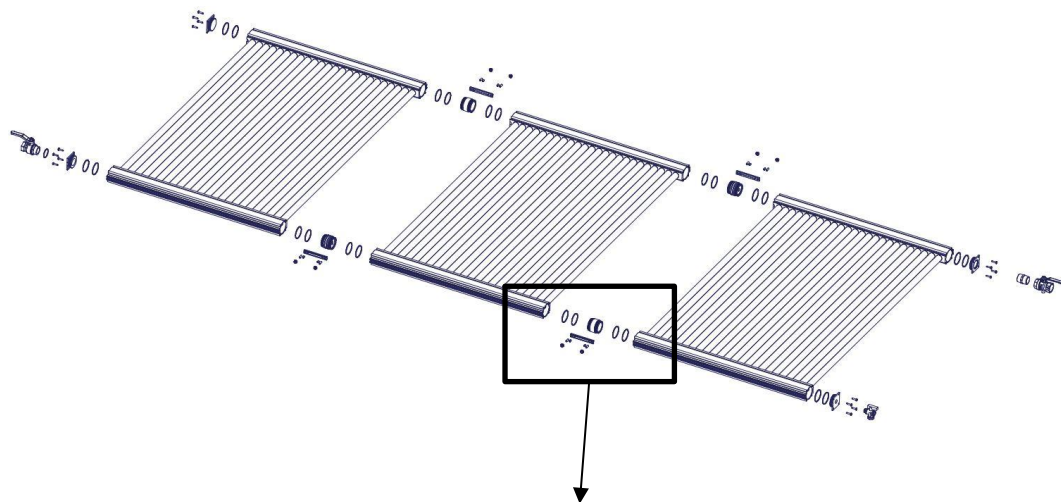
### 3.1 Gerade Anzahl Module



### 3.2 Ungerade Anzahl Module



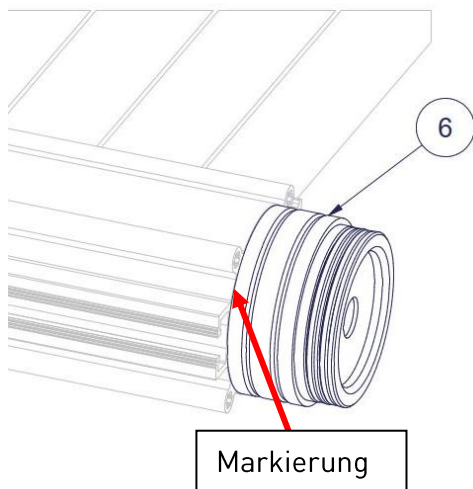
## 3.3 Montageschritte



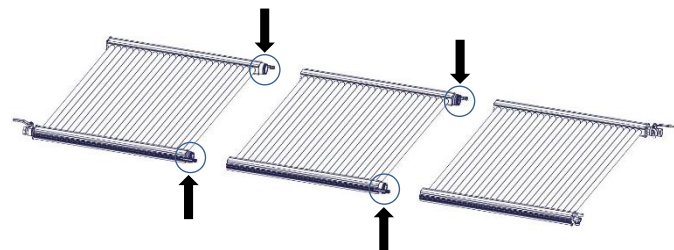
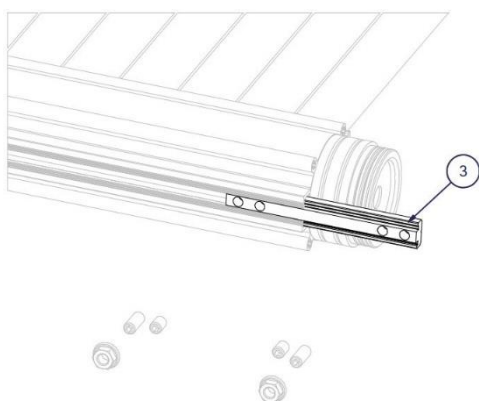
- Vor Montage auf Verschmutzung kontrollieren.
- Je 4 Stück O-Ring Pos. 14 fetten und auf die Verbindungsstücke montieren.  
Diesen Vorgang wiederholen.



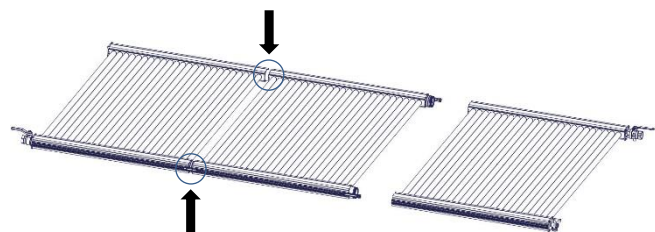
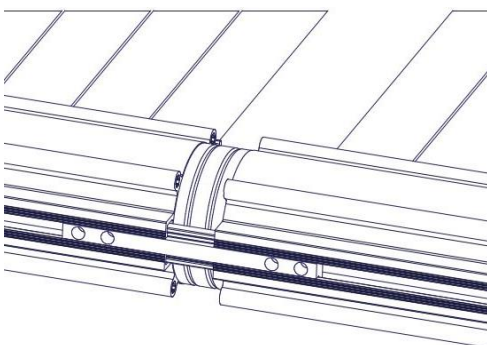




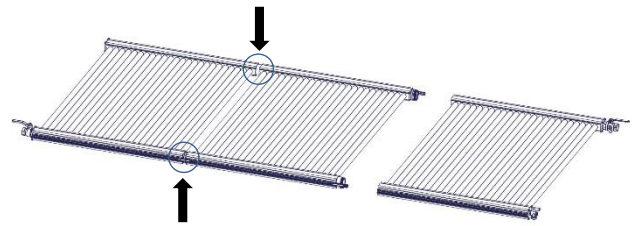
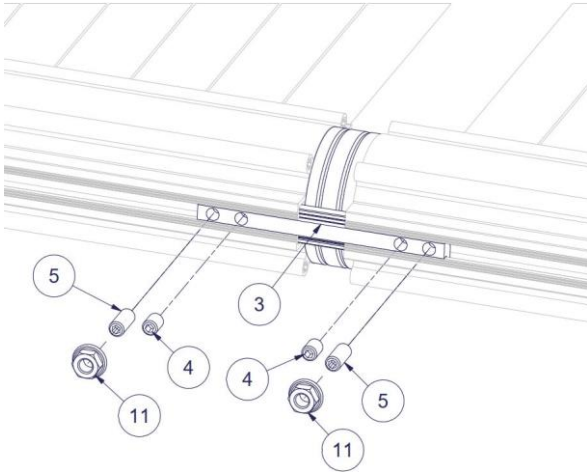
- Vor der Montage die Dichtfläche fetten.
- Das Zwischenrohr Pos. 6 (7) mit den O-Ringen in das Verteilerprofil des AluKol einstecken, bis die Markierung bündig abschließt.



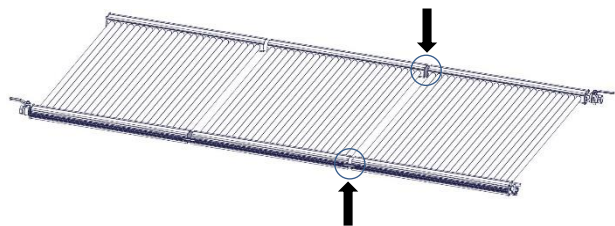
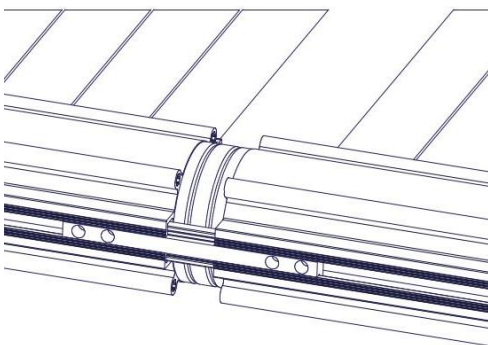
- Schienenverbinder Pos. 3 in den AluKol einschieben.



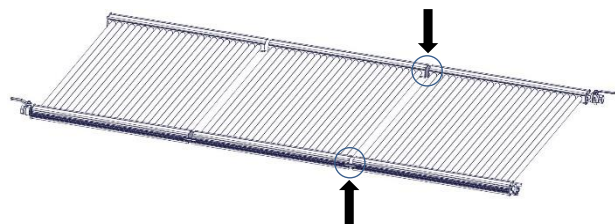
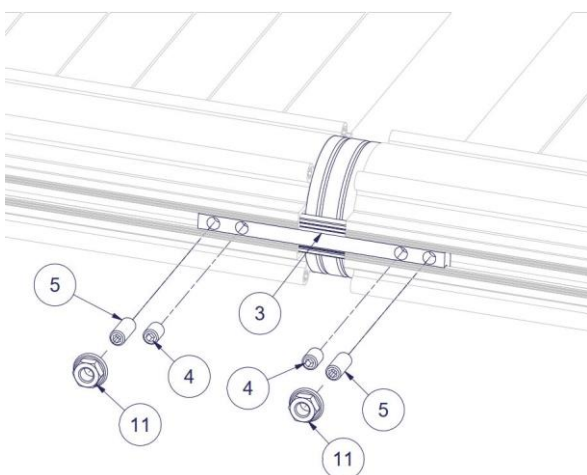
- AluKol-Module zusammenschieben.



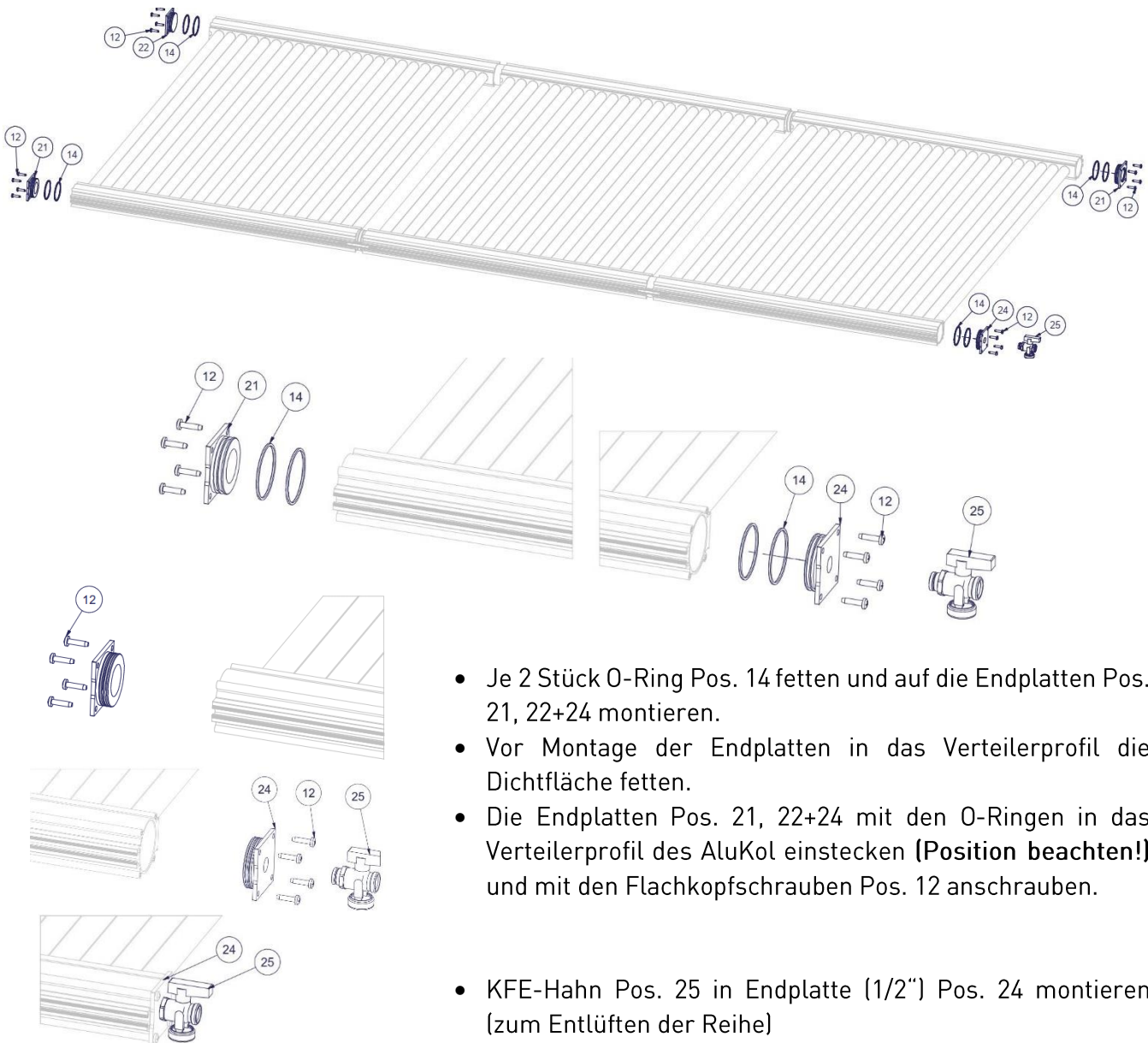
- Gewindestifte Pos. 4 und Pos. 5 in den Schienenverbinder Pos. 3 montieren.  
Schienenverbinder dabei mittig positionieren.
- Sperrzahnmutter Pos.11 auf Pos. 5 aufschrauben  
Anzugsmoment der Gewindestifte 15 Nm.



- AluKol-Module zusammenschieben



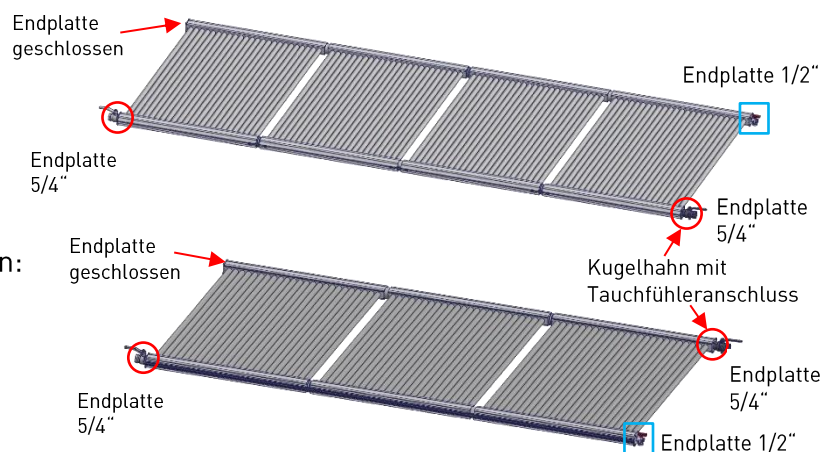
- Gewindestifte Pos. 4 und Pos. 5 in den Schienenverbinder Pos. 3 montieren.  
Schienenverbinder dabei mittig positionieren.
- Sperrzahnmutter Pos.11 auf Pos. 5 aufschrauben  
Anzugsmoment der Gewindestifte 15 Nm.



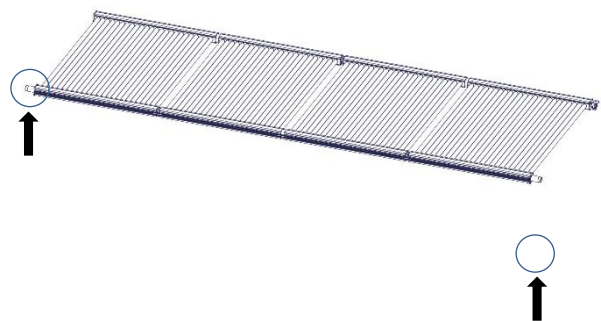
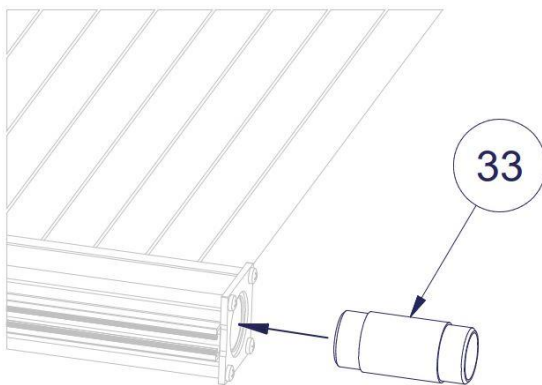
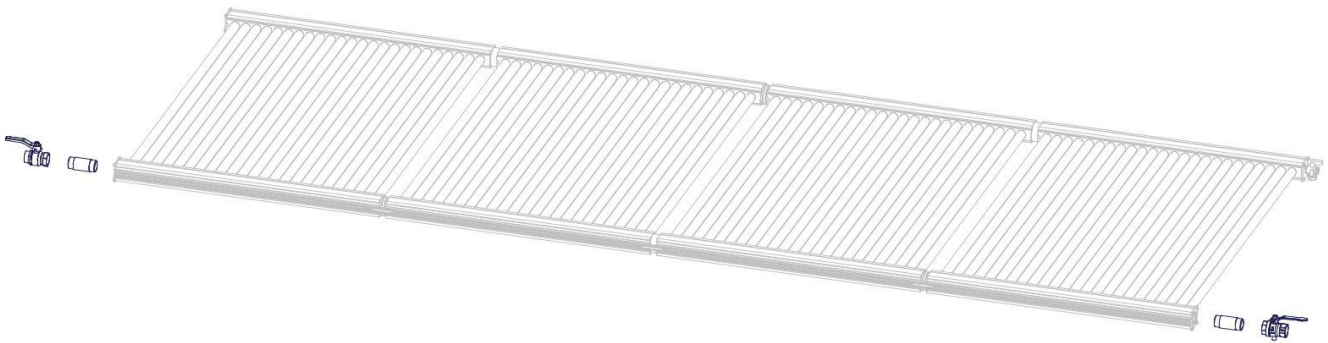
### Position der Endplatten beachten!

Pos. **21** bei **gerader Anzahl** von Modulen:  
Pos. **24** mit Pos. 25 auf gleicher Seite wie Kugelhahn mit Tauchfühleranschluss

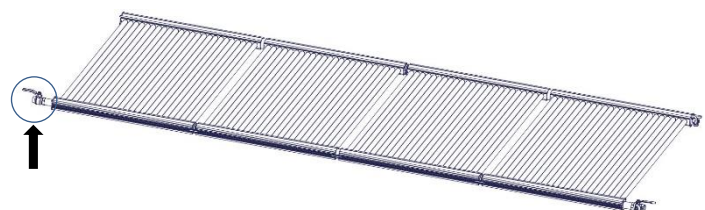
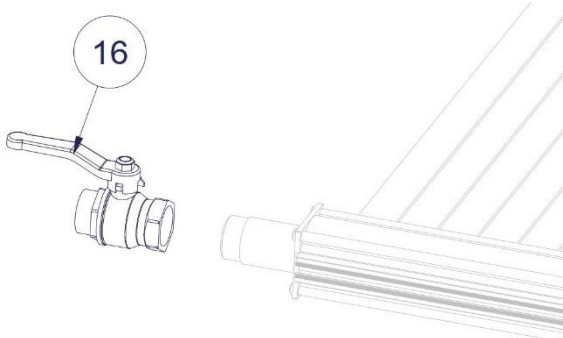
Pos. **21** bei **ungerader Anzahl** von Modulen:  
Pos. **24** mit Pos. 25 auf gleicher Seite wie Kugelhahn mit Tauchfühleranschluss



## Option Anschluss-Set

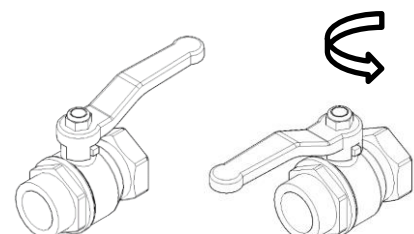


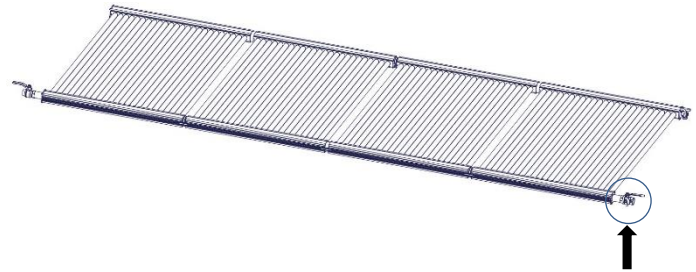
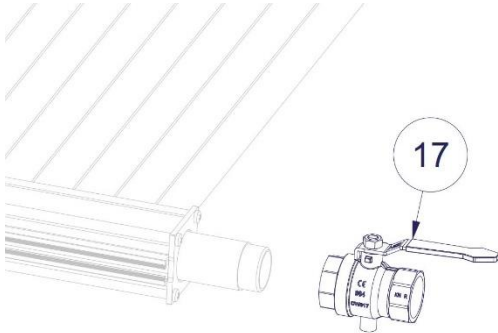
- Rohrdoppelnippel Pos. 33 in das AluKol Anschluss-Modul montieren (eindichten)



- Kugelhahn Pos. 16 auf Rohrdoppelnippel Pos. 33 montieren (eindichten)

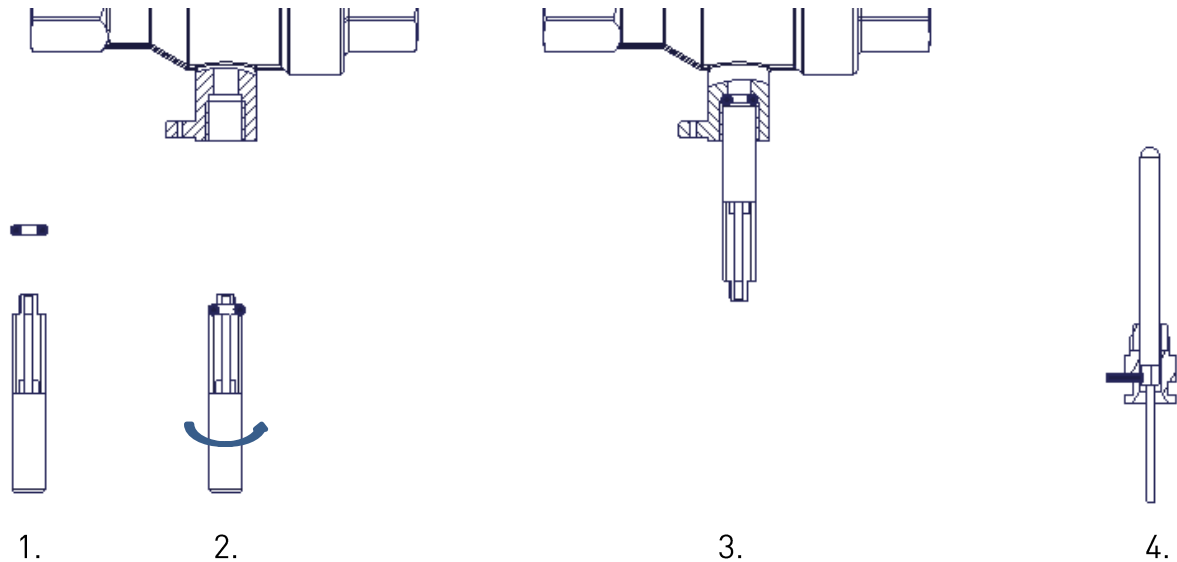
Bei Bedarf den Hebelgriff am Kugelhahn um 180° drehen





- Kugelhahn mit Tauchfühleranschluss Pos. 17 auf Rohrdoppelnippel Pos. 33 montieren (eindichten)

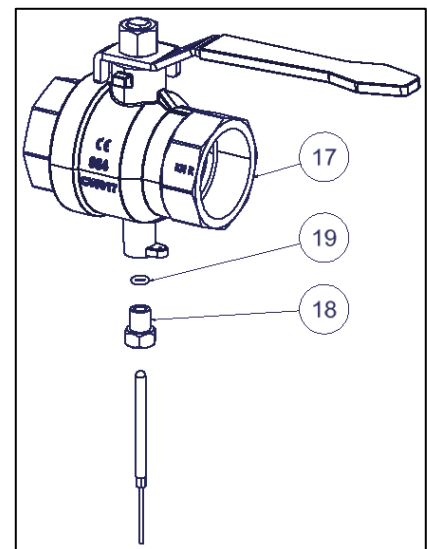
## Montage Temperaturfühler (optional)



**Achtung:** Vor Fühlermontage die Einbaustelle absperren, druckentlasten und entleeren.

Verschlusschraube von Kugelhahn Pos.17 demontieren.

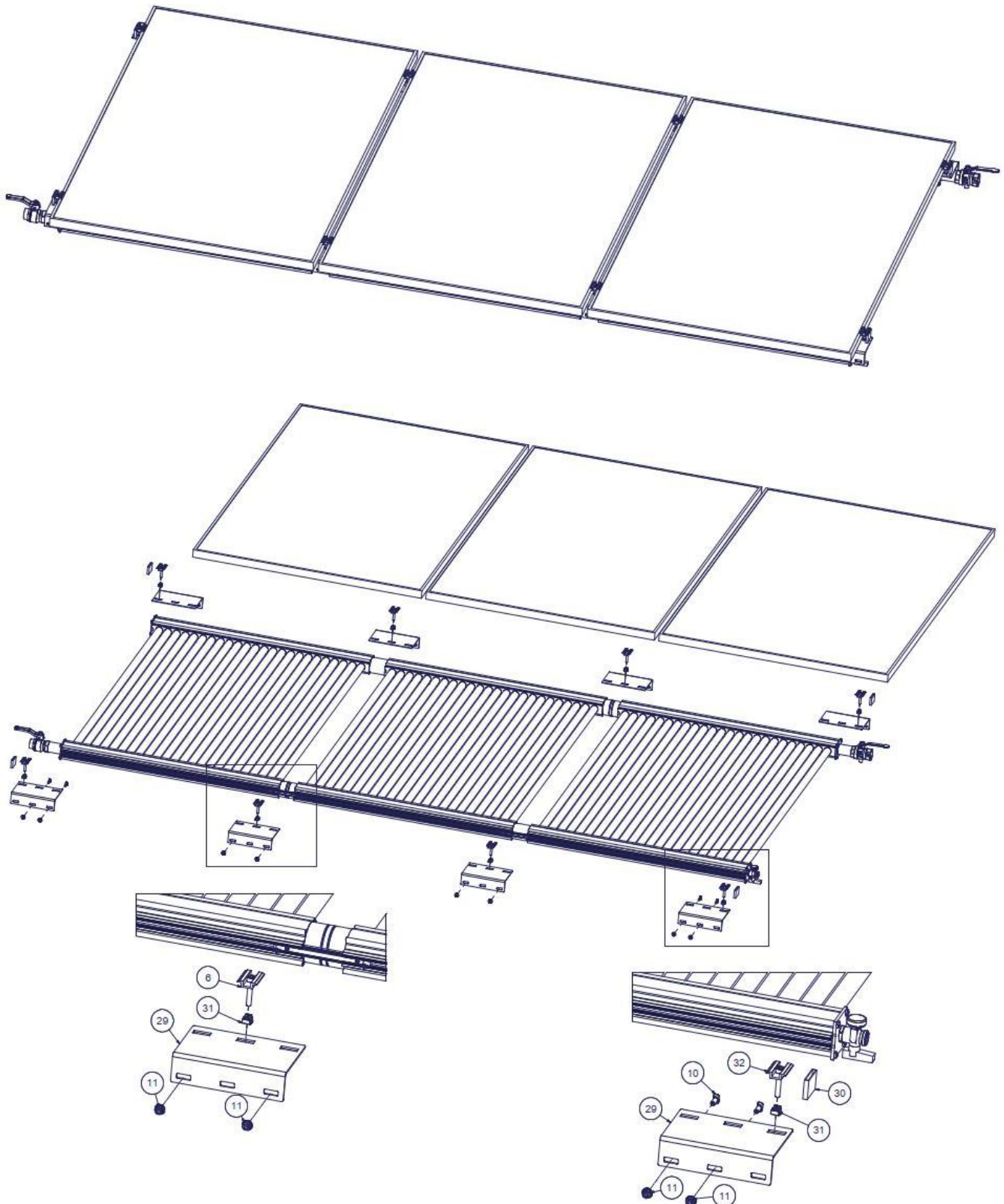
1. O-Ring Pos. 19 aus dem beiliegenden Set auf die Montagehilfe aufstecken.
2. Mit der Montagehilfe in die Einbaustelle nach DIN EN 1434 mit Drehbewegung einsetzen.
3. Mit dem anderen Ende der Montagehilfe endgültig in der Einbaustelle positionieren.
4. Verschraubung Pos.18 mit dem lose eingesetzten Kerbstift positionsrichtig auf den Temperaturfühler stecken und so weit einschieben, bis der Kerbstift auf Höhe dem verpressten 6-kant sitzt. Den Kerbstift (z. B. mit einer Zange) zur Arretierung der Temperaturfühlerhülse eindrücken.
5. Den Temperaturfühler mit der Verschraubung in die Einbaustelle durch den O-Ring drücken und bis Anschlag Dichtbund 6-kant handfest einschrauben. Anzugsmoment 3 bis 5 Nm.

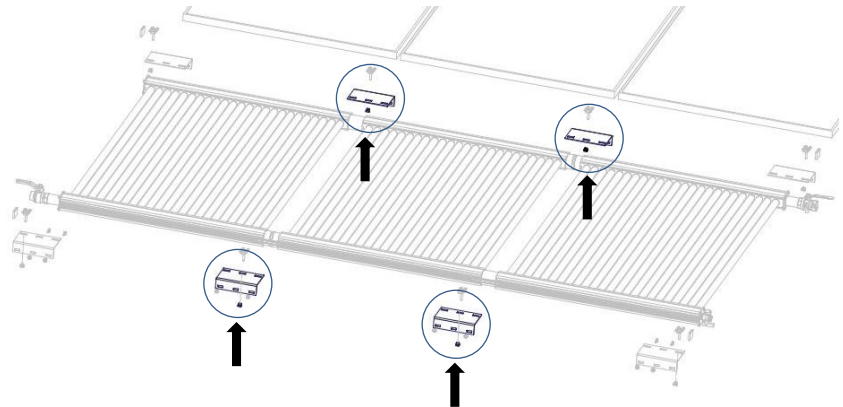
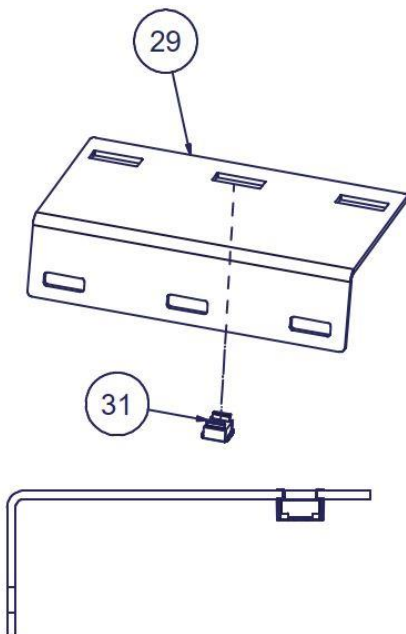


**Temperatur-Fühler (optional)**  
 Fühlerhülse aus 1.4571  
 Hülsendurchmesser: 5mm  
 Hüslenlänge: mind. 60 mm  
 IP 68

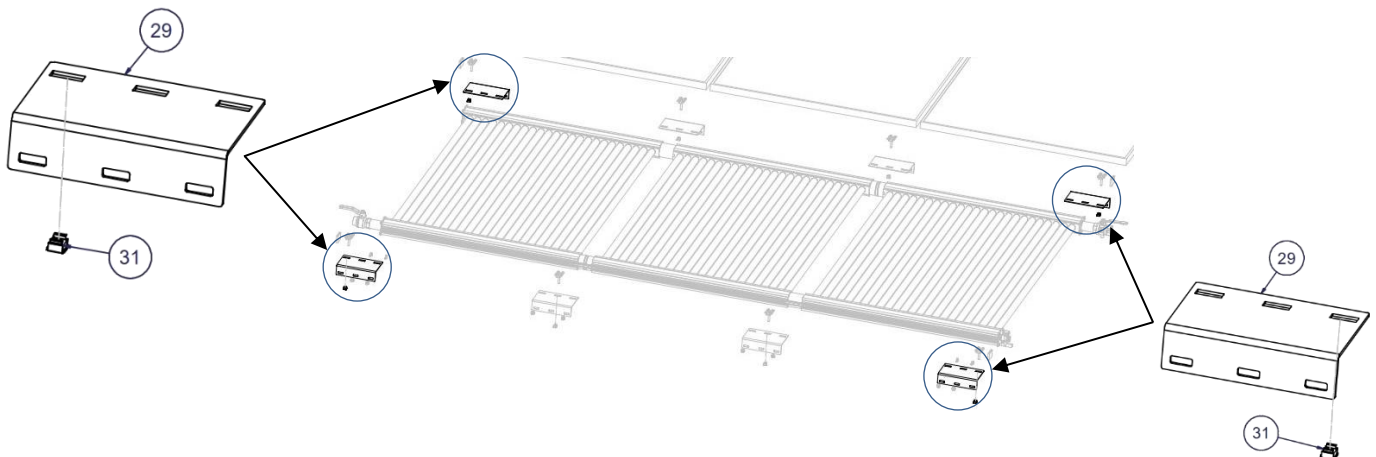
## Montage PV-Modul

### 4.1 Standard PV-Modul



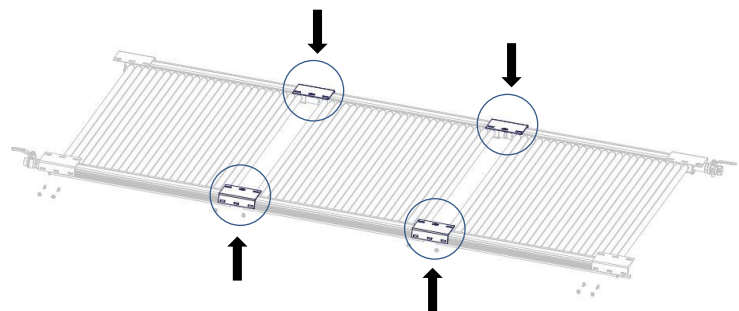
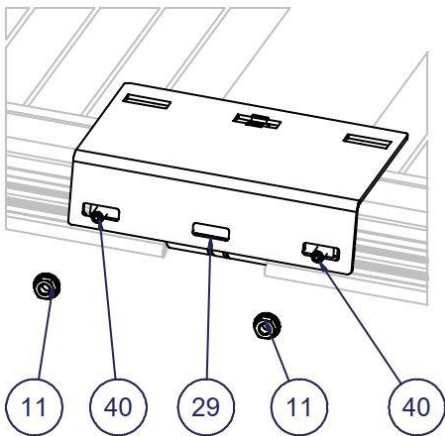


- Käfigmutter Pos. 31 in das mittlere Langloch des Befestigungswinkels Pos. 29 montieren



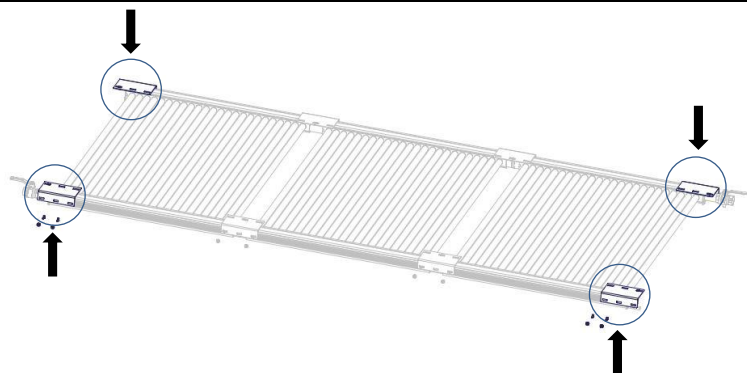
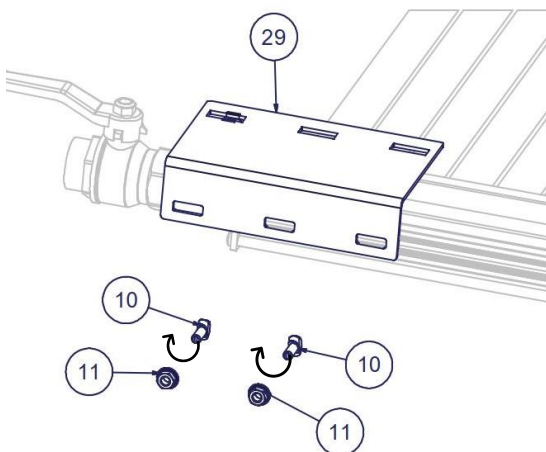
- Käfigmutter Pos. 31 in das äußere Langloch des Befestigungswinkels Pos. 29 montieren



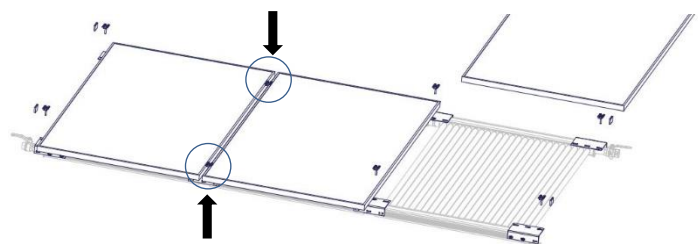
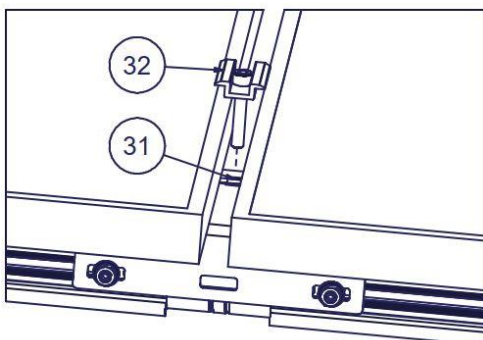


- Befestigungswinkel Pos. 29 auf die Gewindestifte Pos. 40 schieben und die Sperrzahnmutter Pos. 11 montieren

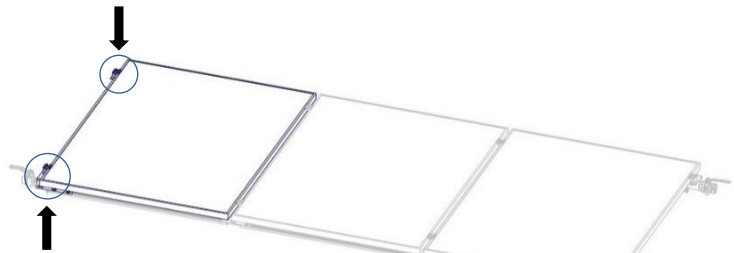
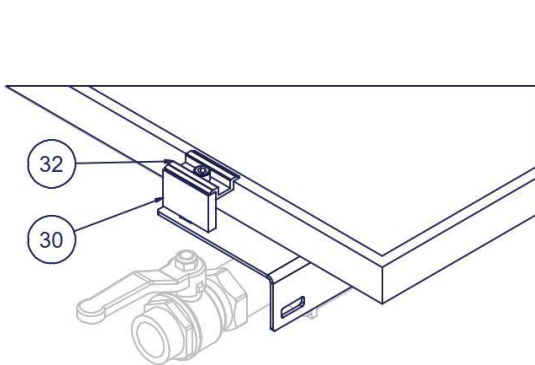
Anzugsmoment der Sperrzahnmuttern 15 Nm.



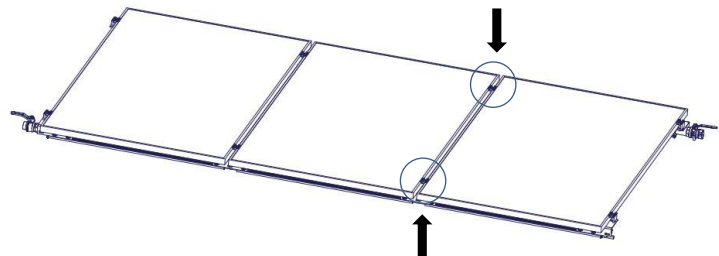
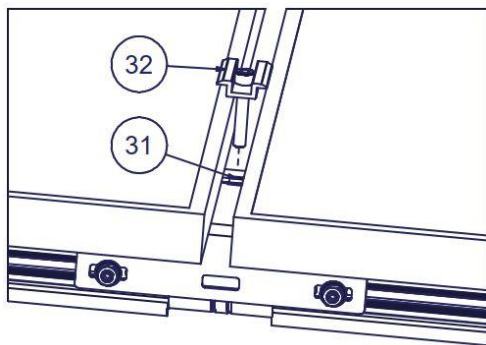
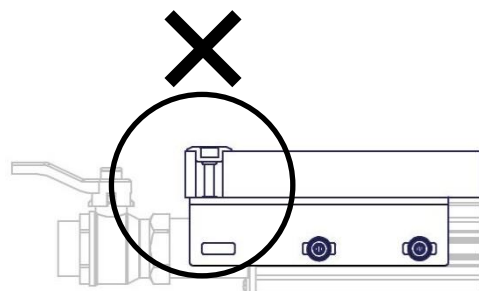
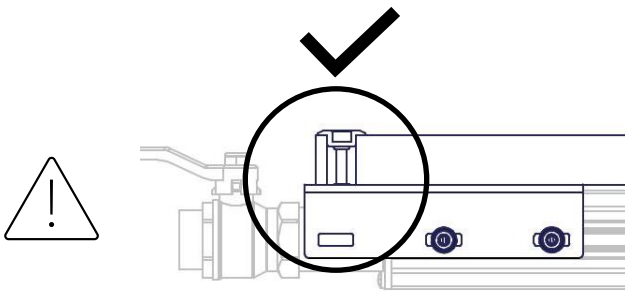
- Befestigungswinkel Pos. 29 am Anschluss-Modul mon-tieren.
- Hammerkopfschraube Pos. 10 durch den Befesti-gungswinkel Pos. 29 stecken und um 90° drehen.
- Sperrzahnmutter Pos. 11 montieren



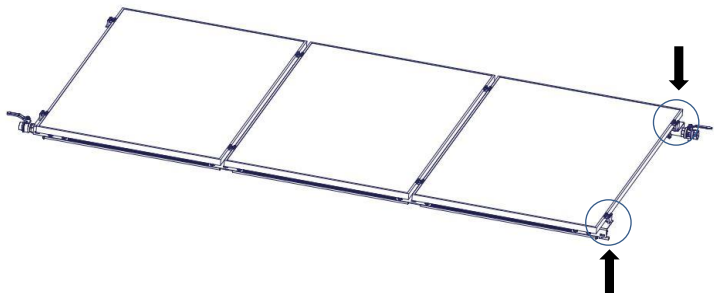
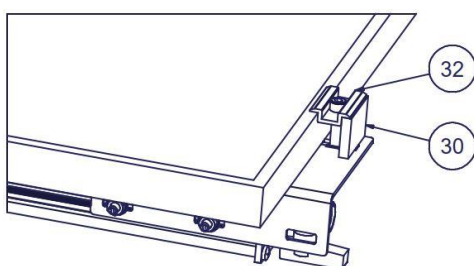
- PV-Module auflegen und ausrichten.
- Klemme Pos. 32 mit Käfigmutter Pos. 31 montieren.



- Klemme Pos. 32 und Ausgleichsprofil Pos. 30 montieren

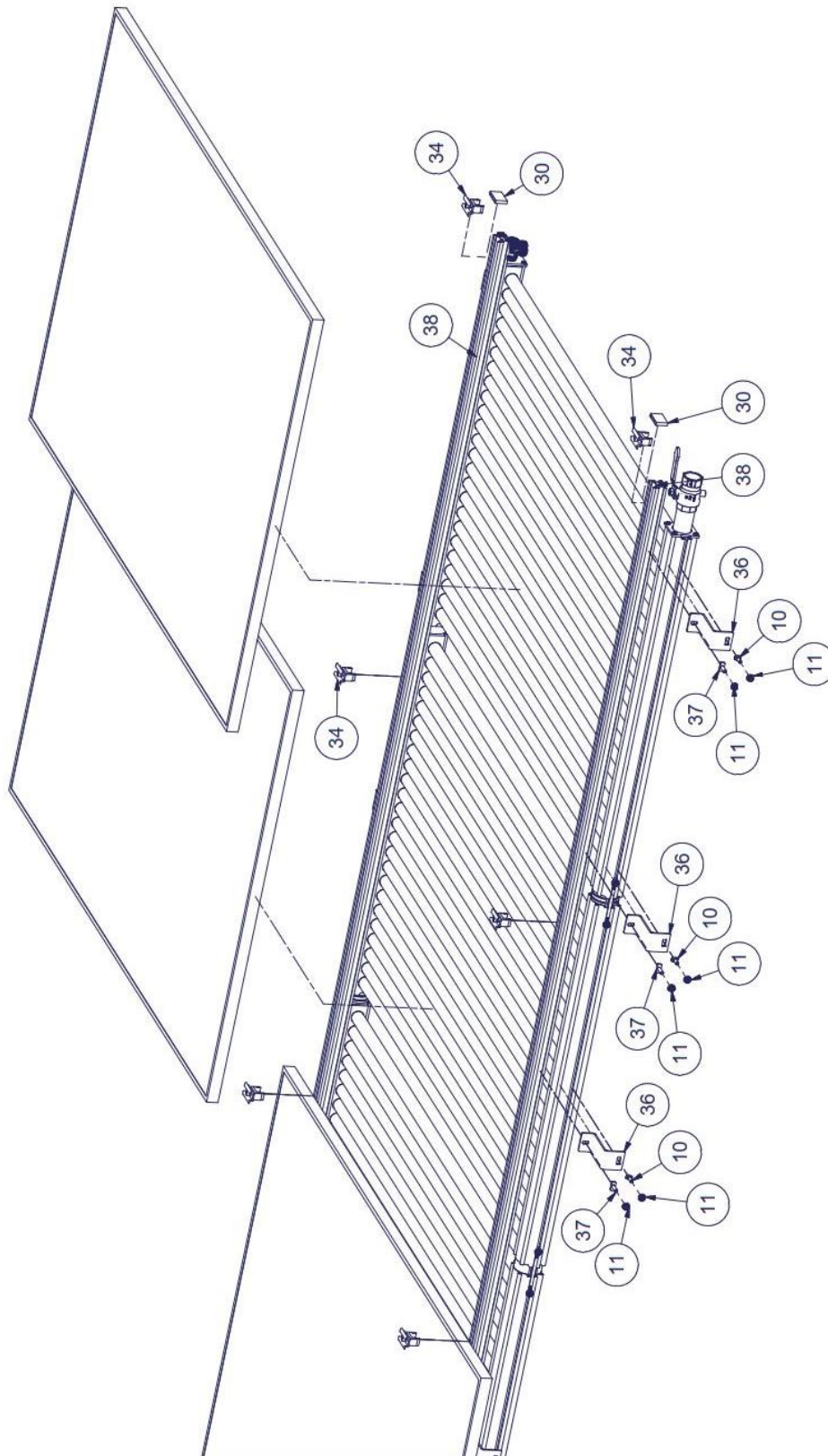


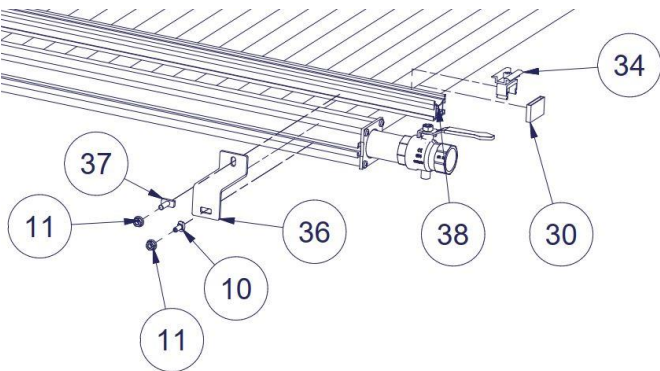
- PV-Module auflegen und ausrichten.
- Klemme Pos. 32 mit Käfigmutter Pos. 31 montieren.



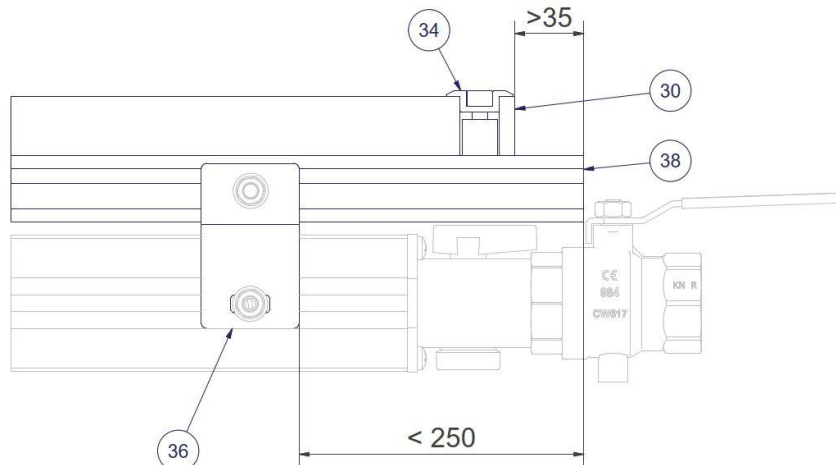
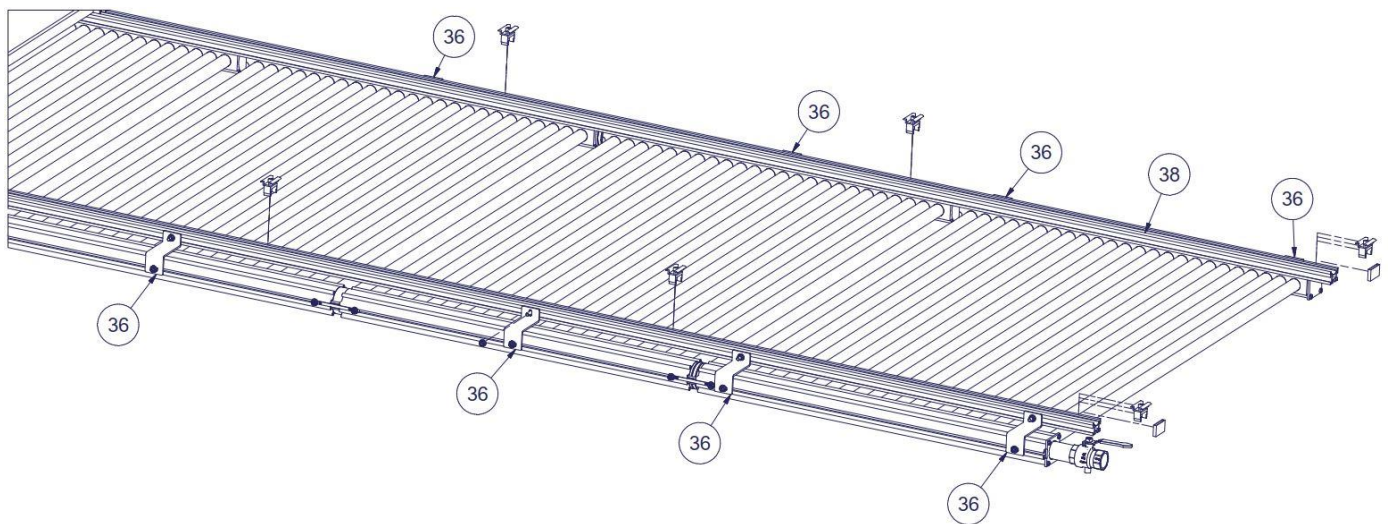
- Klemme Pos. 32 und Ausgleichsprofil Pos. 30 montieren

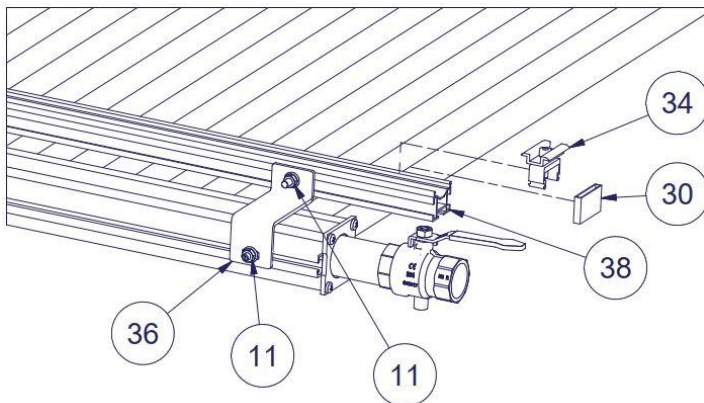
4.2 sonstige PV-Module



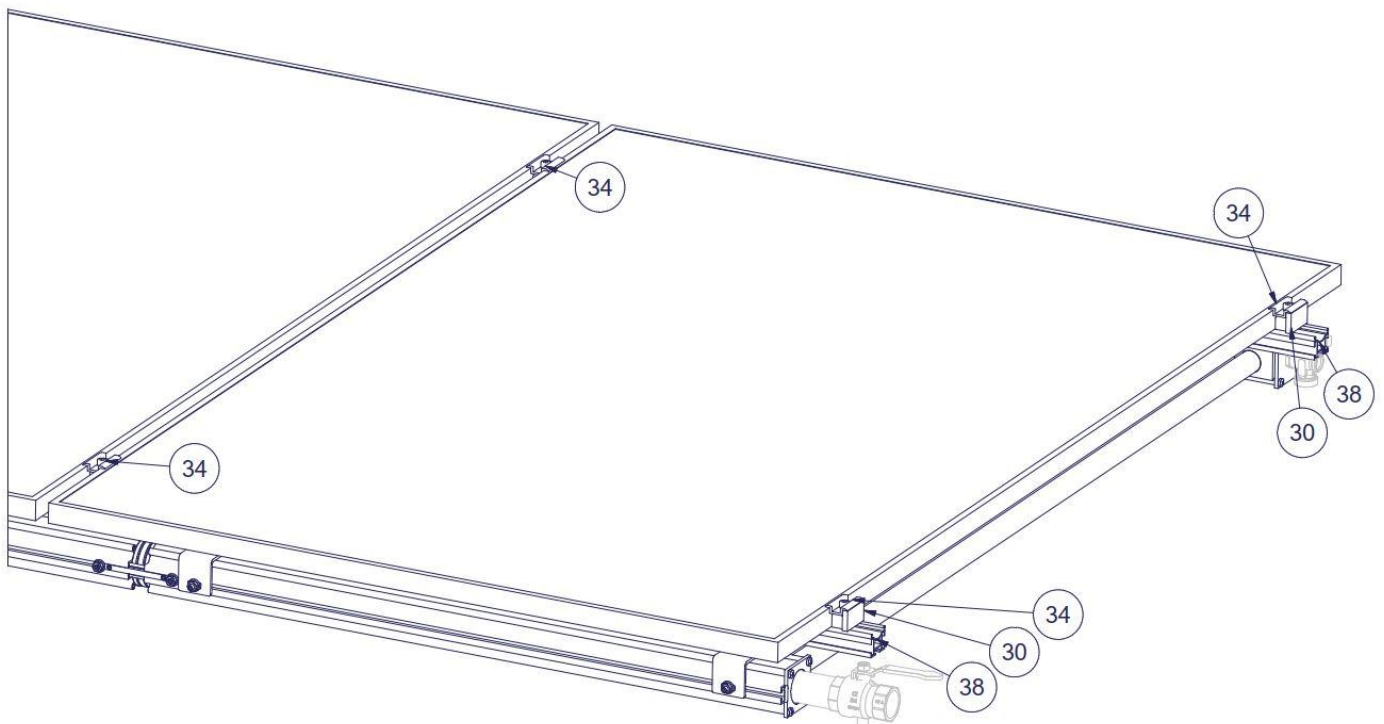


- Winkel Pos.36 mit Hammerkopfschraube Pos. 10 und Sperrzahnmutter Pos. 11 am Kollektor montieren.
- Profilschiene Pos. 38 mit Hammerkopfschraube Pos. 37 und Sperrzahnmutter Pos. 11 an Winkel Pos. 36 montieren.
- Am ersten und letzten Kollektor jeder Reihe werden zwei Winkel Pos. 36 je Seite montiert.



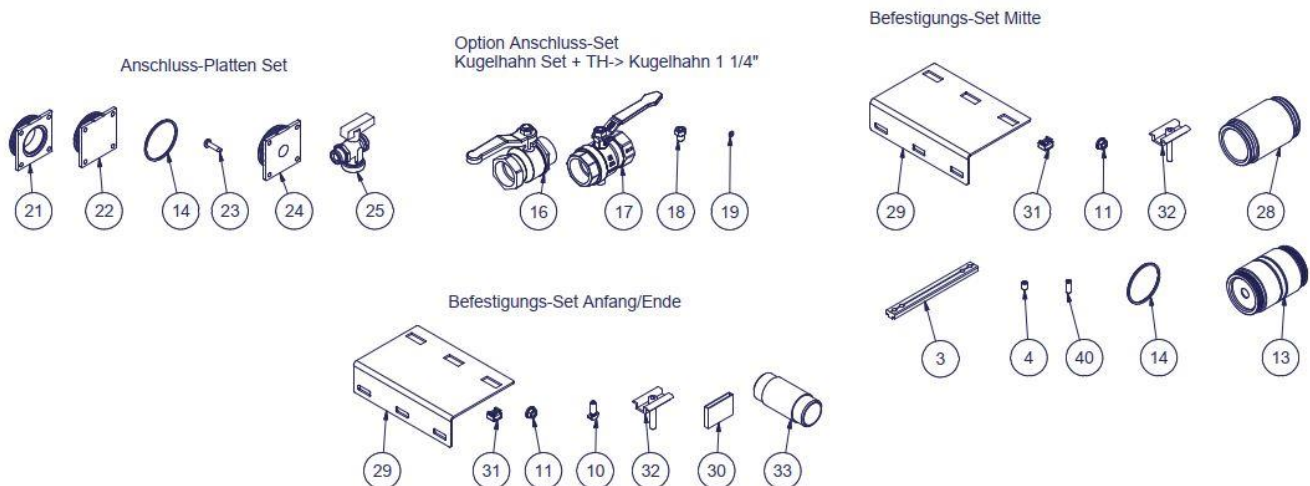
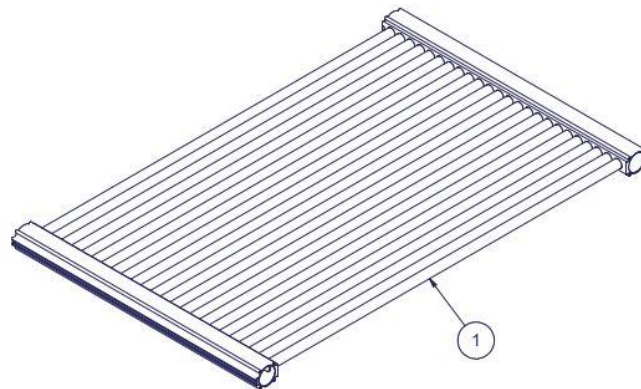


- Mittelklemme Pos. 34 in Profilschiene Pos. 38 einklicken.
- Vorgang an der zweiten Profilschiene wiederholen.
- PV-Modul auflegen und an Mittelklemme Pos. 34 schieben.
- Am Reihenanfang das Ausgleichsprofil Pos. 30 unterlegen und Schraube mit ca. 10 Nm (Vorgabe Modulhersteller beachten) anziehen.



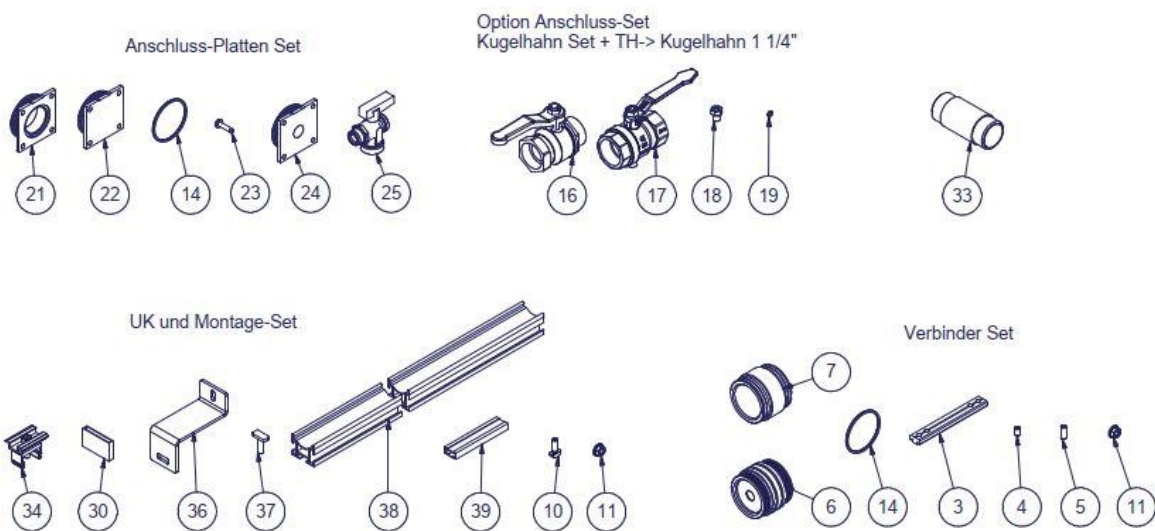
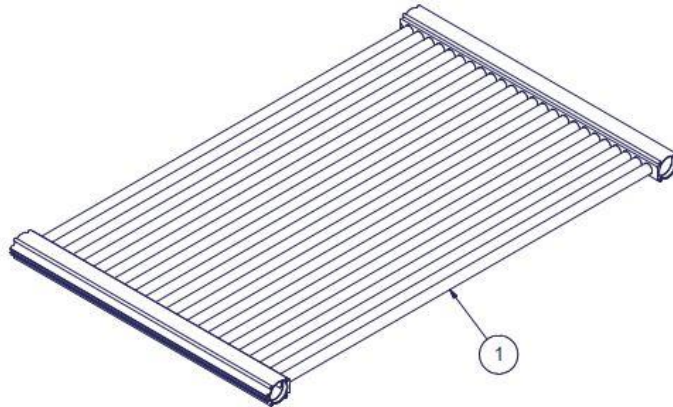
## Bauteile

### 5.1 System AluKol Standard PV-Module



1	AluKol® Grundmodul 1,5m	22	Endplatte geschlossen
3	Schienenverbinder PV 169mm	23	Flachkopfschraube M 6x25
4	Gewindestift M8x12	24	Endplatte 1/2" IG
10	Hammerkopfschraube M8x22	25	KFE-Hahn
11	Sperrzahnmutter M8	28	Verbindungsstück Ø50 – großer Innen-Ø - 101
13	Zwischenrohr mit Drossel – kleiner Innen-Ø - 101	29	Befestigungswinkel
14	O-Ring 47x2,5	30	Ausgleichsprofil
16	Kugelhahn 1 1/4" IG/AG	31	Käfigmutter M8
17	Kugelhahn 1 1/4" mit Tauchfühleranschluss IG/IG	32	Klemme
18	Verschraubung M10x1	33	Doppelnippel 1 1/4"x100
19	O-Ring für Temperaturfühler	40	Gewindestift M8x25
21	Endplatte 5/4" innen		

## 5.2 System AluKol für sonstige PV-Module



1	AluKol® Grundmodul 1,5m	21	Endplatte 5/4" innen
3	Schienenverbinder PV 169mm	22	Endplatte geschlossen
4	Gewindestift M8x12	23	Flachkopfschraube M 6x25
5	Gewindestift M8x20	24	Endplatte 1/2" IG
6	Zwischenrohr mit Drossel – kleiner Innen-Ø - 55	25	KFE-Hahn
7	Verbindungsstück Ø50 – großer Innen-Ø - 55	30	Ausgleichsprofil
10	Hammerkopfschraube M8x22	33	Doppelnippel 1 1/4" x100
11	Sperrzahnmutter M8	34	Mittelklemmen-Set
14	O-Ring 47x2,5	36	Befestigungswinkel
16	Kugelhahn 1 1/4" IG/AG	37	Hammerkopfschraube M8x25
17	Kugelhahn 1 1/4" mit Tauchfühleranschluss IG/IG	38	ZELOS-Schiene
18	Verschraubung M10x1	39	Schienenverbinder
19	O-Ring für Temperaturfühler		