


Inhalt

1.1 Transport Kollektoren.....	3
Sonstige Informationen, Sicherheit, Wartung.....	3
Entsorgung.....	3
Gewährleistung und Haftung.....	3
Hinweis.....	3
Wärmeverteilung AluKol® B (Block).....	4
1.1 AluKol® B - 3m x 1m - 5 Module.....	4
1.2 AluKol® B - 3m x 2m - 2x 5 Module.....	4
Aufbau AluKol® B (Block).....	5
2.1 AluKol® B - 3m x 1m - 5 Module.....	5
2.2 AluKol® B - 3m x 2m - 2x 5 Module.....	5
Montage AluKol® B (Block).....	6
3.1 Montageschritte.....	6
3.1.1 Endplatten vormontieren.....	6
3.1.2 Endplatten an Block montieren.....	7
3.1.3 Fallrohr an Block montieren.....	8
Abmessungen.....	9
4.1 AluKol® B - 3m x 1m - 5 Module.....	9
4.2 AluKol® B - 3m x 2m - 2x 3 Module.....	9
4.3 AluKol® B - 3m x 2m - 2x 4 Module.....	10
4.4 AluKol® B - 3m x 2m - 2x 5 Module.....	10
Bauteile.....	11
5.1 AluKol® B (Block).....	11

Transporthinweise

 **ACHTUNG!** Kollektorschaden durch nicht sachgerechten Transport!

1.1 Transport Kollektoren


Kollektor nie allein und an den Rohren tragen. Immer nur zu zweit an den Verteilerprofilen transportieren.



Sonstige Informationen, Sicherheit, Wartung

 Für die Vor- und Rücklaufleitungen dürfen keine Kupferrohre verwendet werden!

 Für Zuleitungen mindestens DN32 verwenden!

 Allgemeine Informationen zum Alukol, Sicherheit und Wartung entnehmen Sie bitte der Technischen Information. Als Download unter: <https://tbe-gmbh.de/alukol/>

Entsorgung

Der beschichtete AluKol® kann erfreulicherweise nahezu vollständig und immer wieder recycelt werden. Die Entsorgung führt Alt- Aluminium und Edelstahl der Wiederverwertung zu, wozu es möglichst sortenrein bereitgestellt werden sollte.

Gewährleistung und Haftung

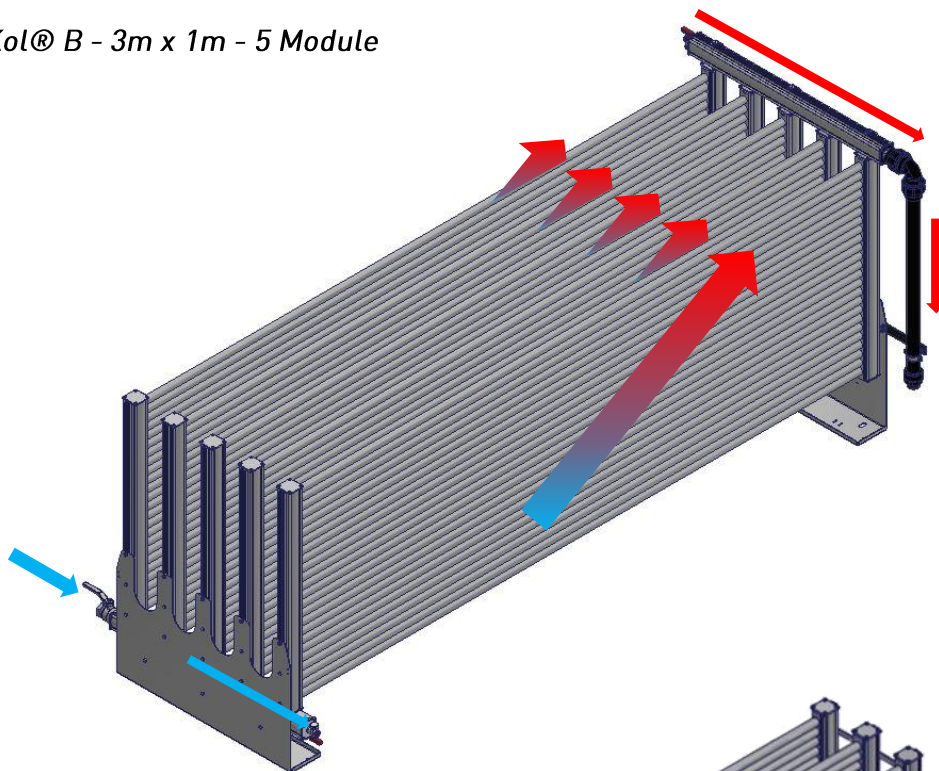
Wir weisen ausdrücklich darauf hin, dass bei Nichteinhaltung der bestimmungsgemäßen Anwendung die Funktionalität und Sicherheit des Systems nicht gewährleistet wird und sämtliche Gewährleistungsansprüche entfallen. Diese technische Information erhebt keinen Anspruch auf Vollständigkeit. TBE übernimmt keine Gewährleistung für die Funktionsfähigkeit, Richtigkeit und Vollständigkeit des hier abgebildeten Anschlussvorschlages und schließt diesbezüglich jede Haftung aus.

Hinweis

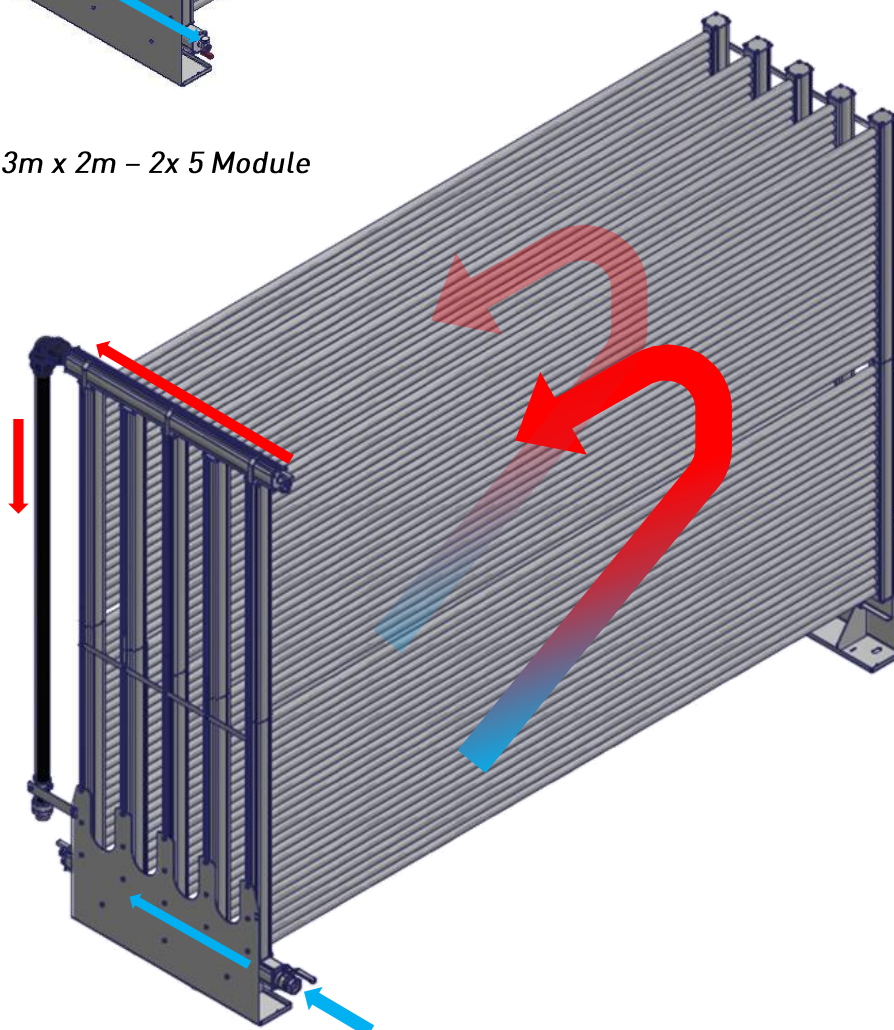
Diese Montageanleitung ist für den Heizungsfachbetrieb und sollte nicht kopiert oder sonstig weiterverbreitet werden. Am besten Entsorgen Sie diese nach der Montage, fordern Sie bei Neuanlagen jeweils aktuelle Montageinformationen mit an.

Wärmeverteilung AluKol® B (Block)

1.1 AluKol® B - 3m x 1m - 5 Module

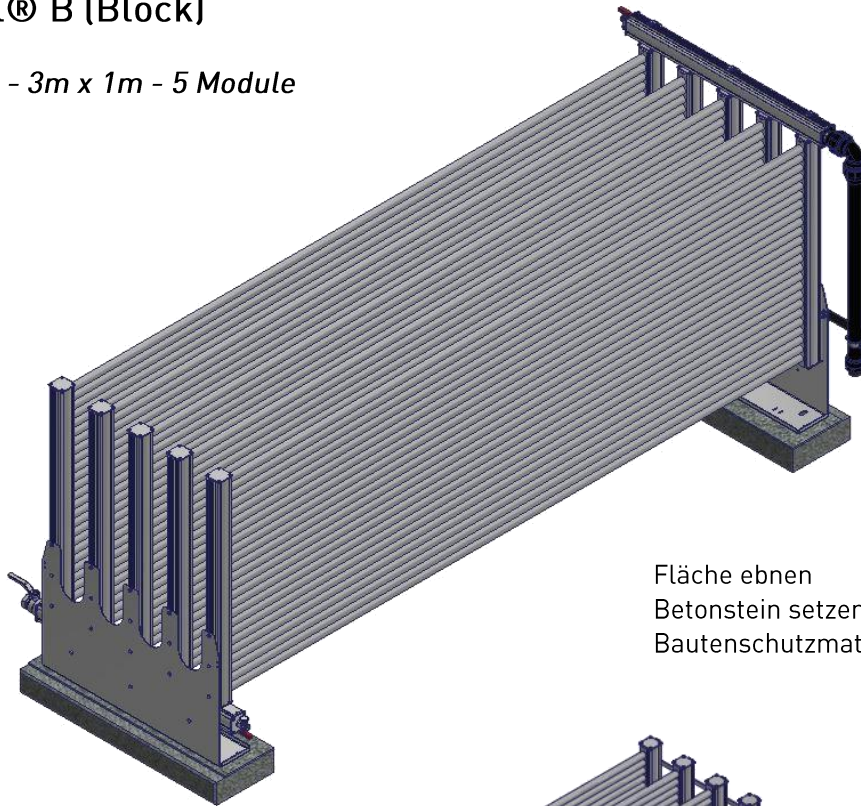


1.2 AluKol® B - 3m x 2m - 2x 5 Module



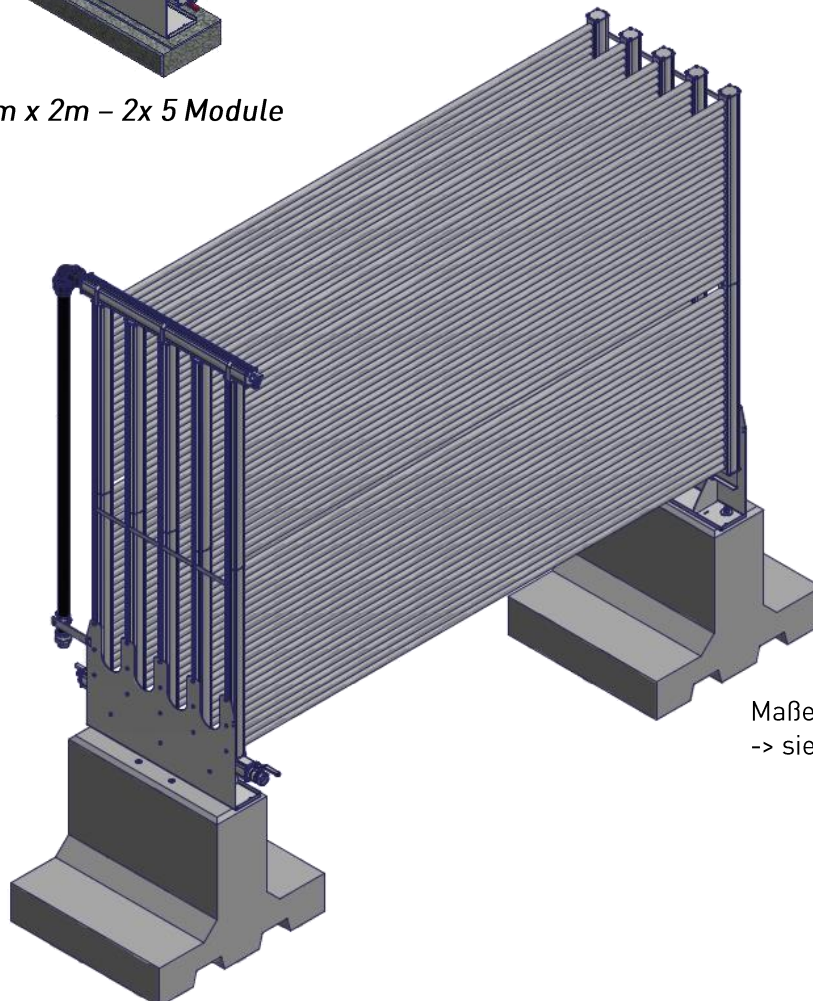
Aufbau AluKol® B (Block)

2.1 AluKol® B - 3m x 1m - 5 Module



Fläche ebnen
Betonstein setzen
Bautenschutzmatte auflegen

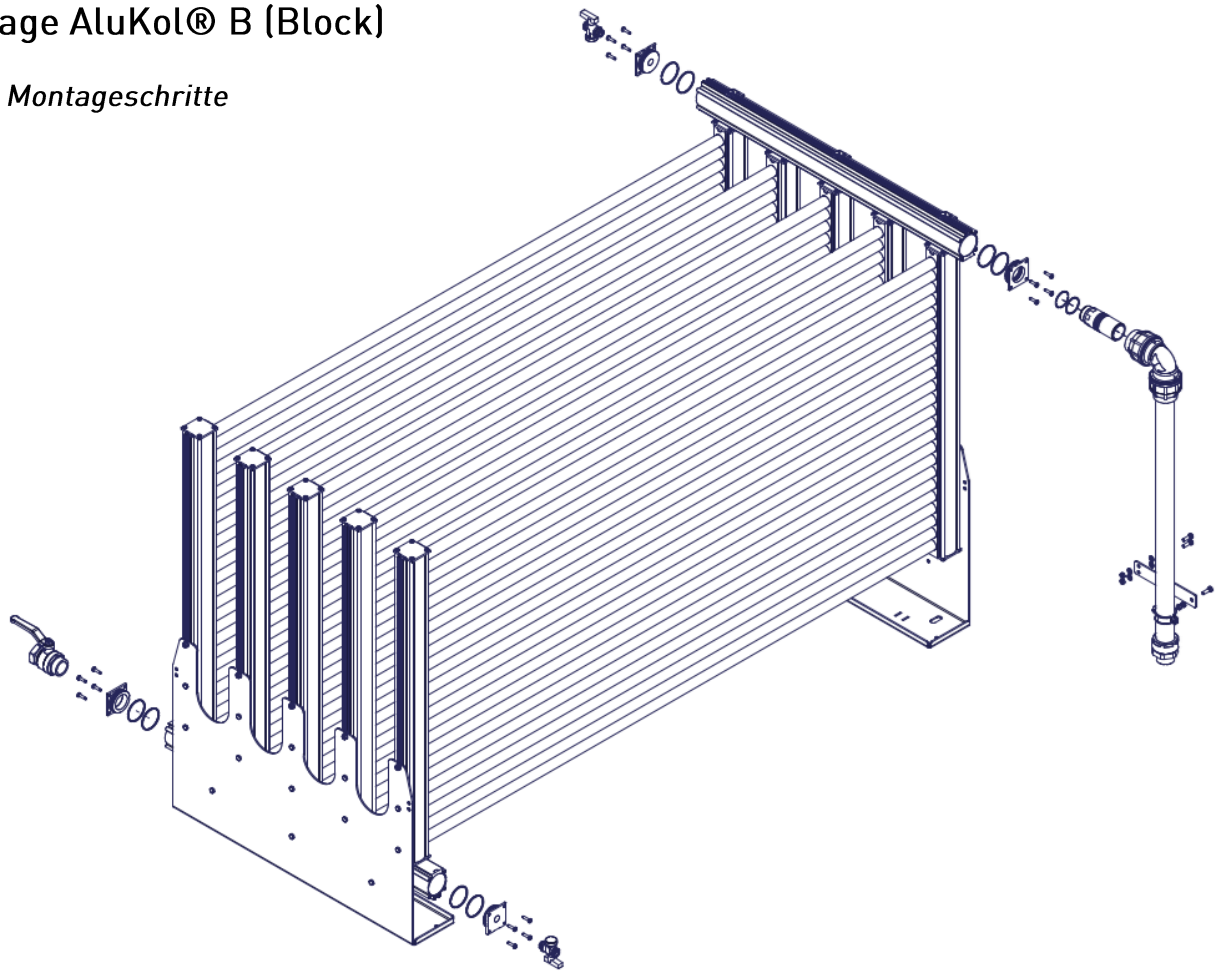
2.2 AluKol® B - 3m x 2m - 2x 5 Module



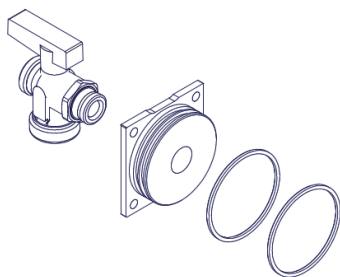
Maße Fundament
-> siehe 4.2

Montage AluKol® B (Block)

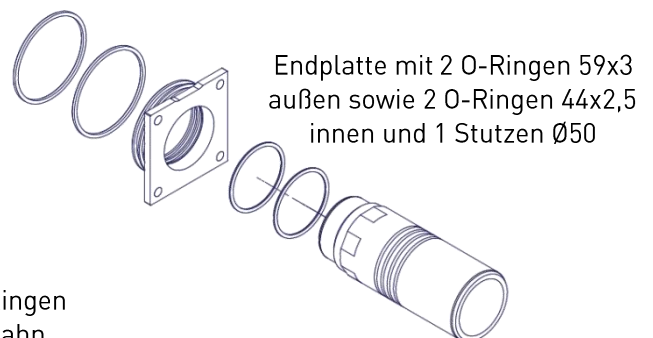
3.1 Montageschritte



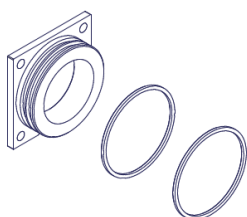
3.1.1 Endplatten vormontieren



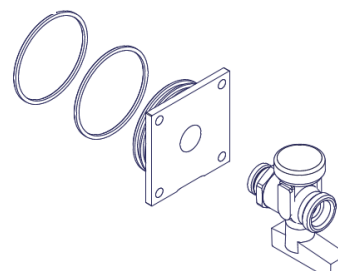
Endplatte mit 2 O-Ringen
59x3 und 1 KFE-Hahn



Endplatte mit 2 O-Ringen 59x3
außen sowie 2 O-Ringen 44x2,5
innen und 1 Stutzen Ø50

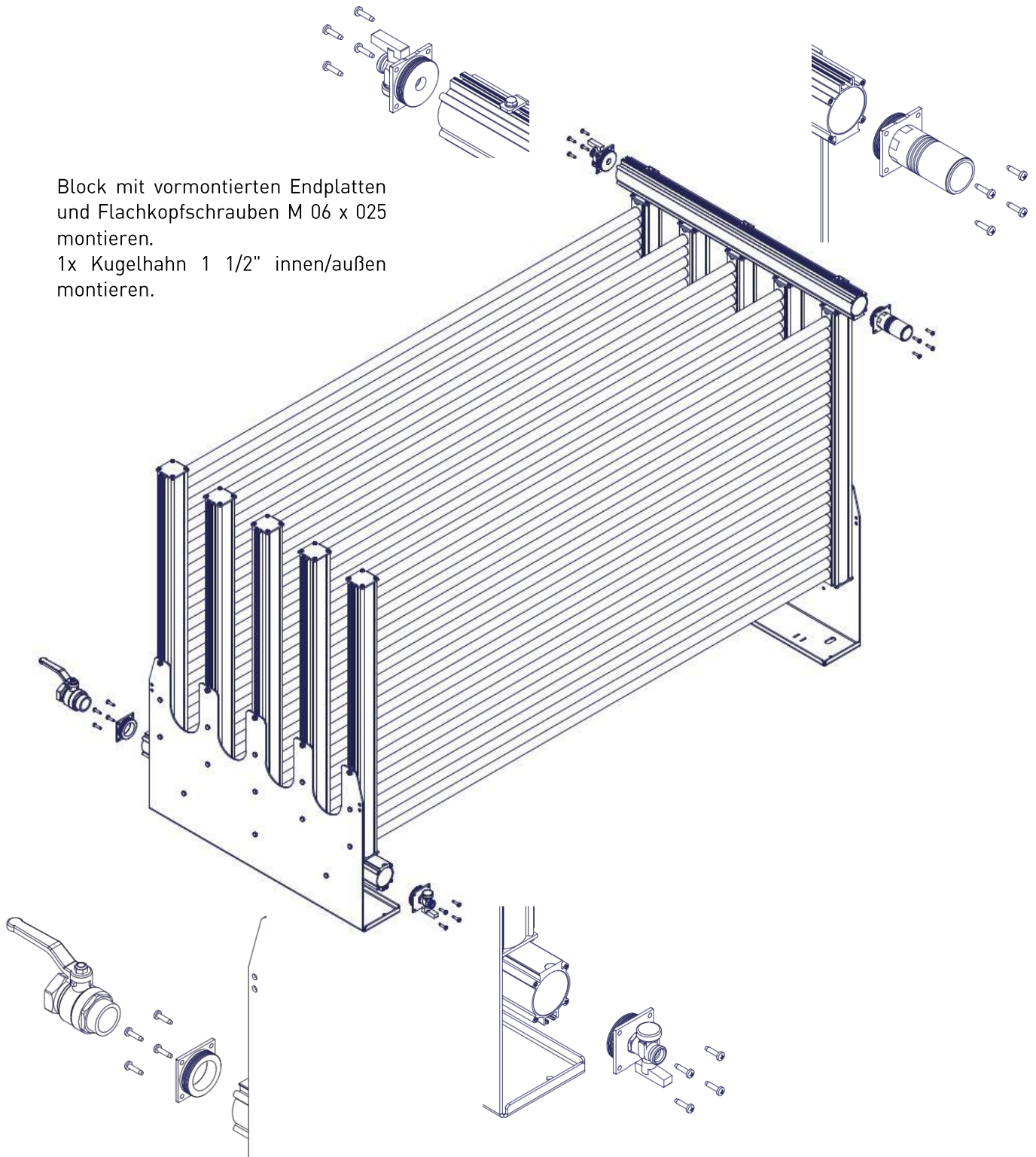


Endplatte mit 2 O-Ringen 59x3

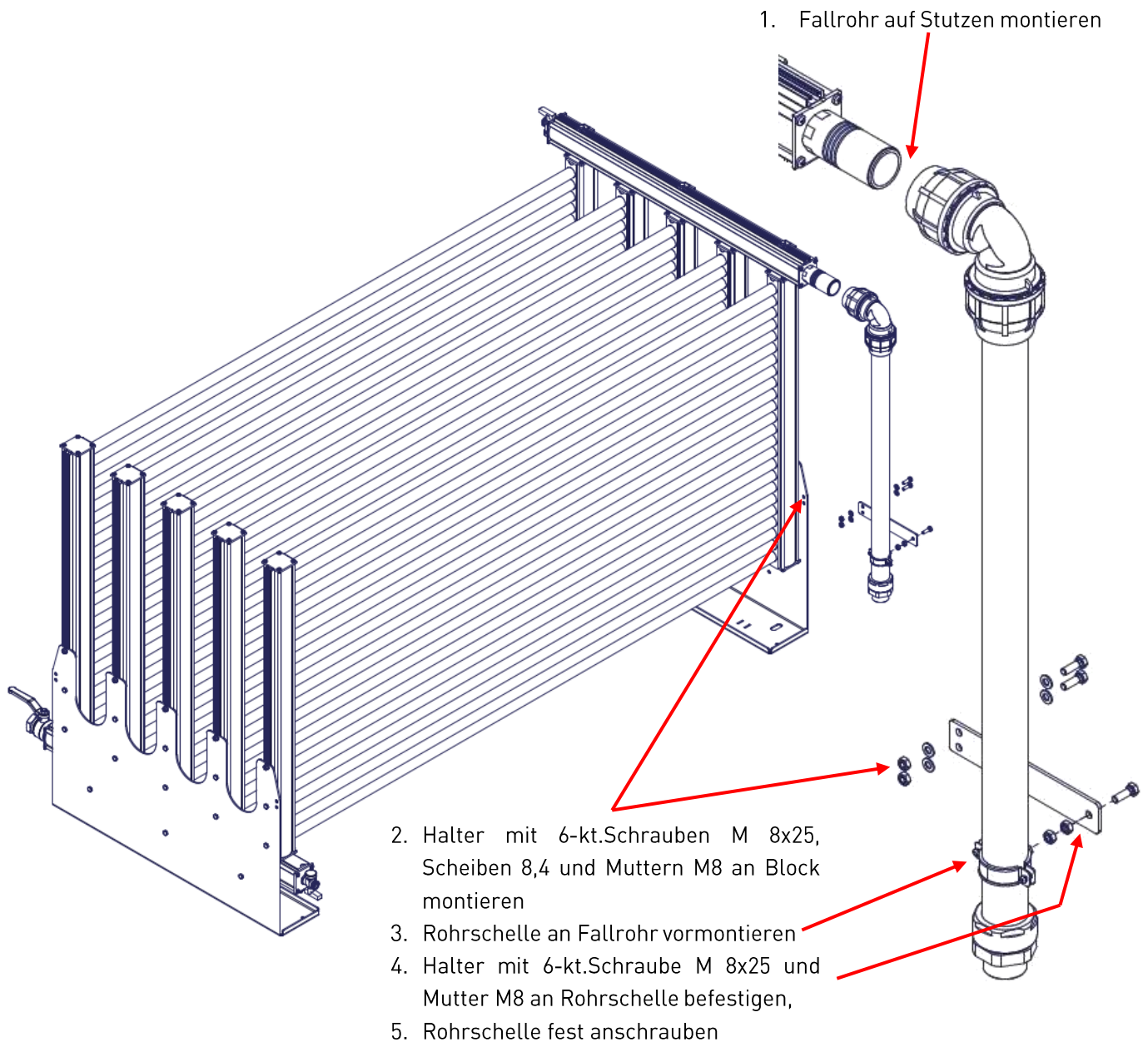


3.1.2 Endplatten an Block montieren

Block mit vormontierten Endplatten
und Flachkopfschrauben M 06 x 025
montieren.
1x Kugelhahn 1 1/2" innen/außen
montieren.

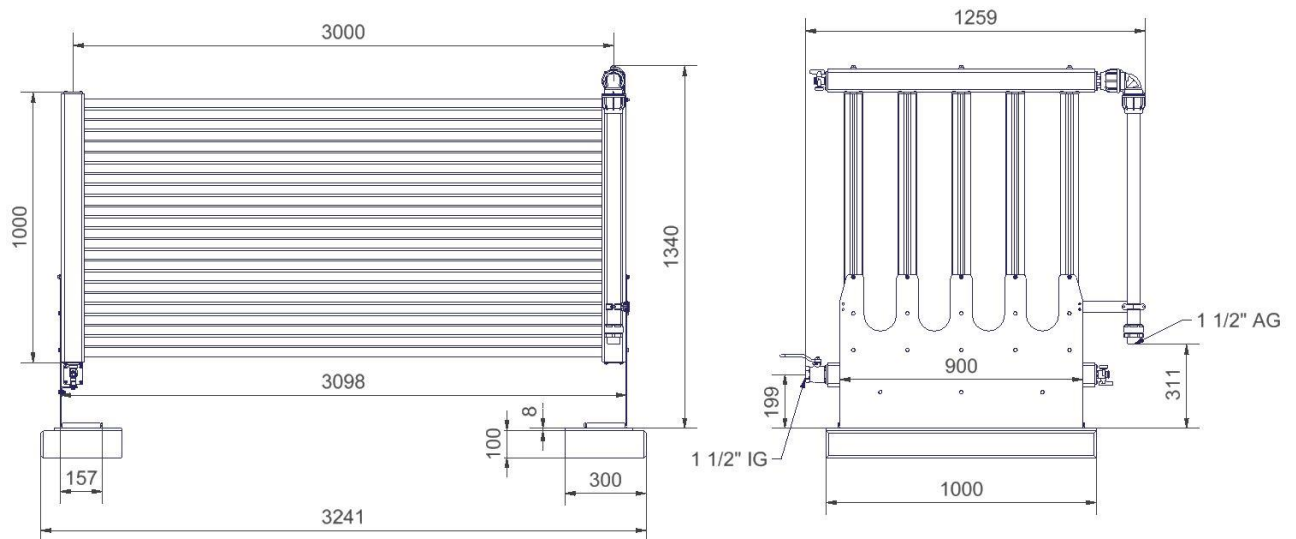


3.1.3 Fallrohr an Block montieren

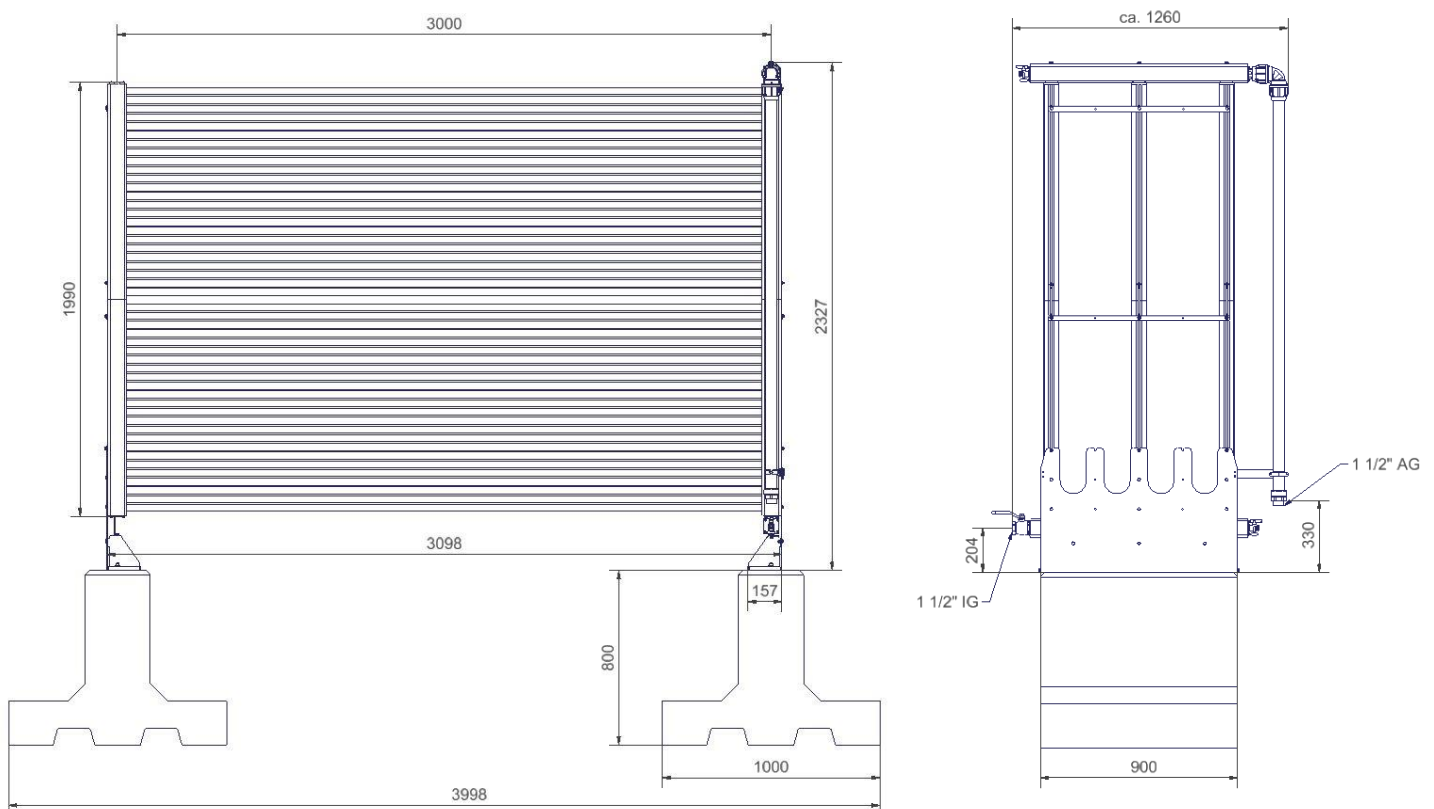


Abmessungen

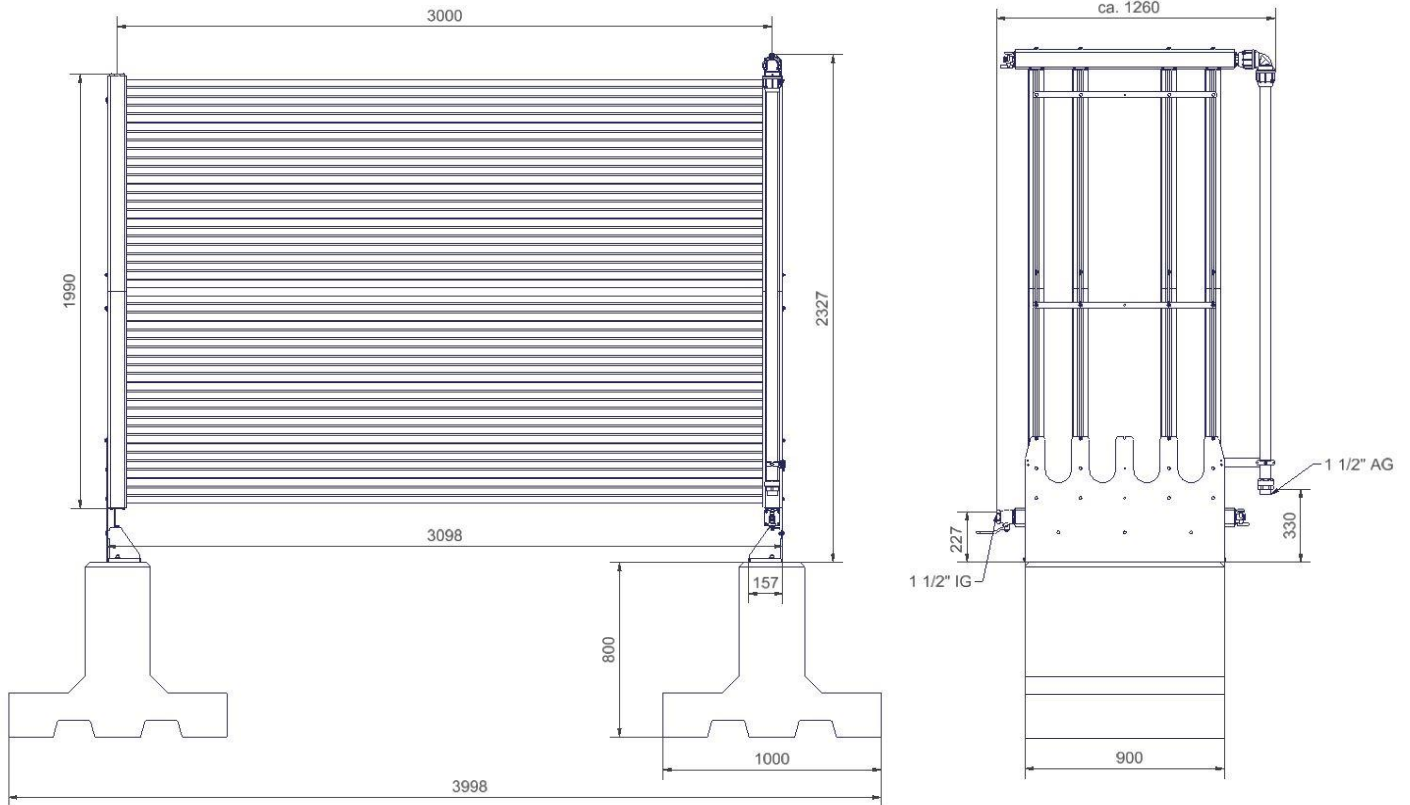
4.1 AluKol® B - 3m x 1m - 5 Module



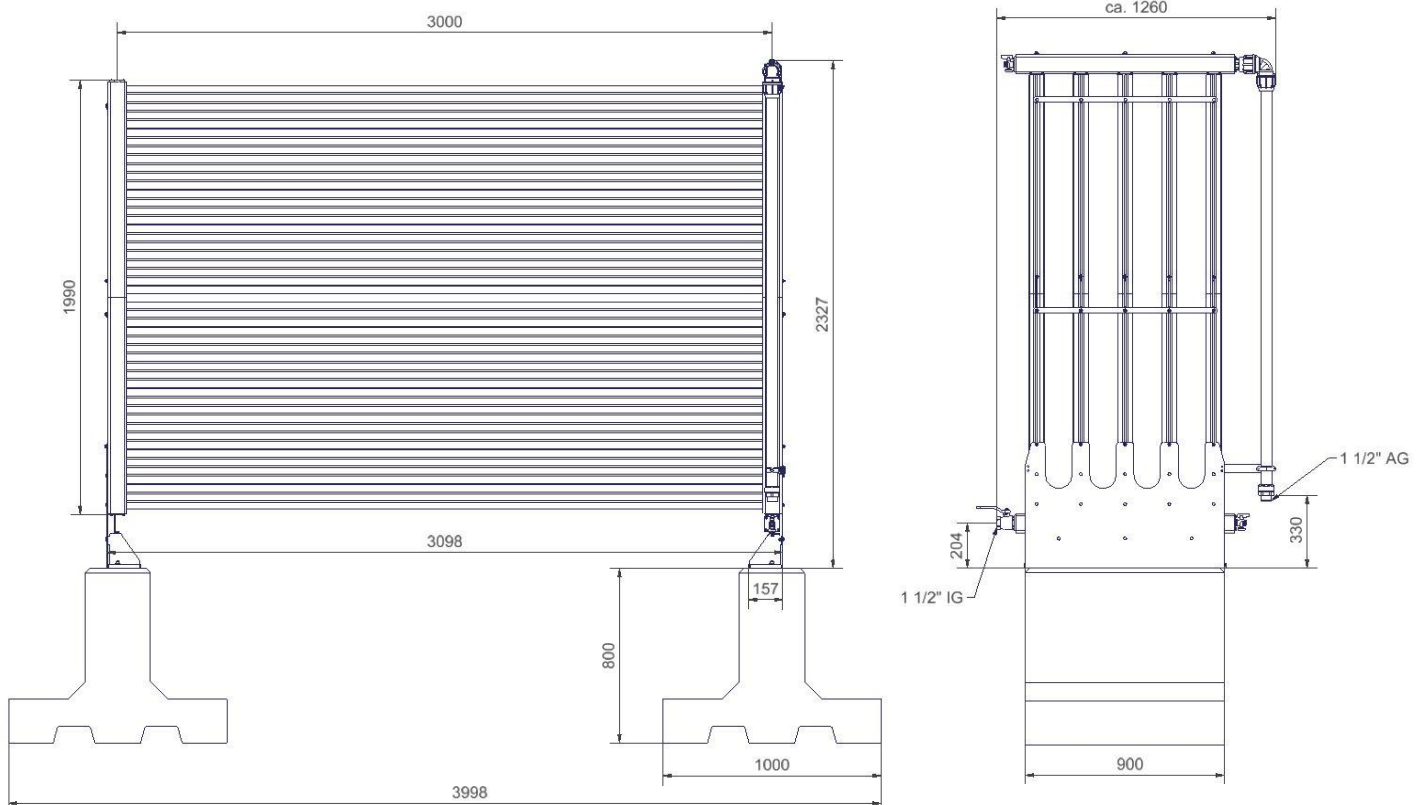
4.2 AluKol® B - 3m x 2m - 2x 3 Module



4.3 AluKol® B - 3m x 2m - 2x 4 Module

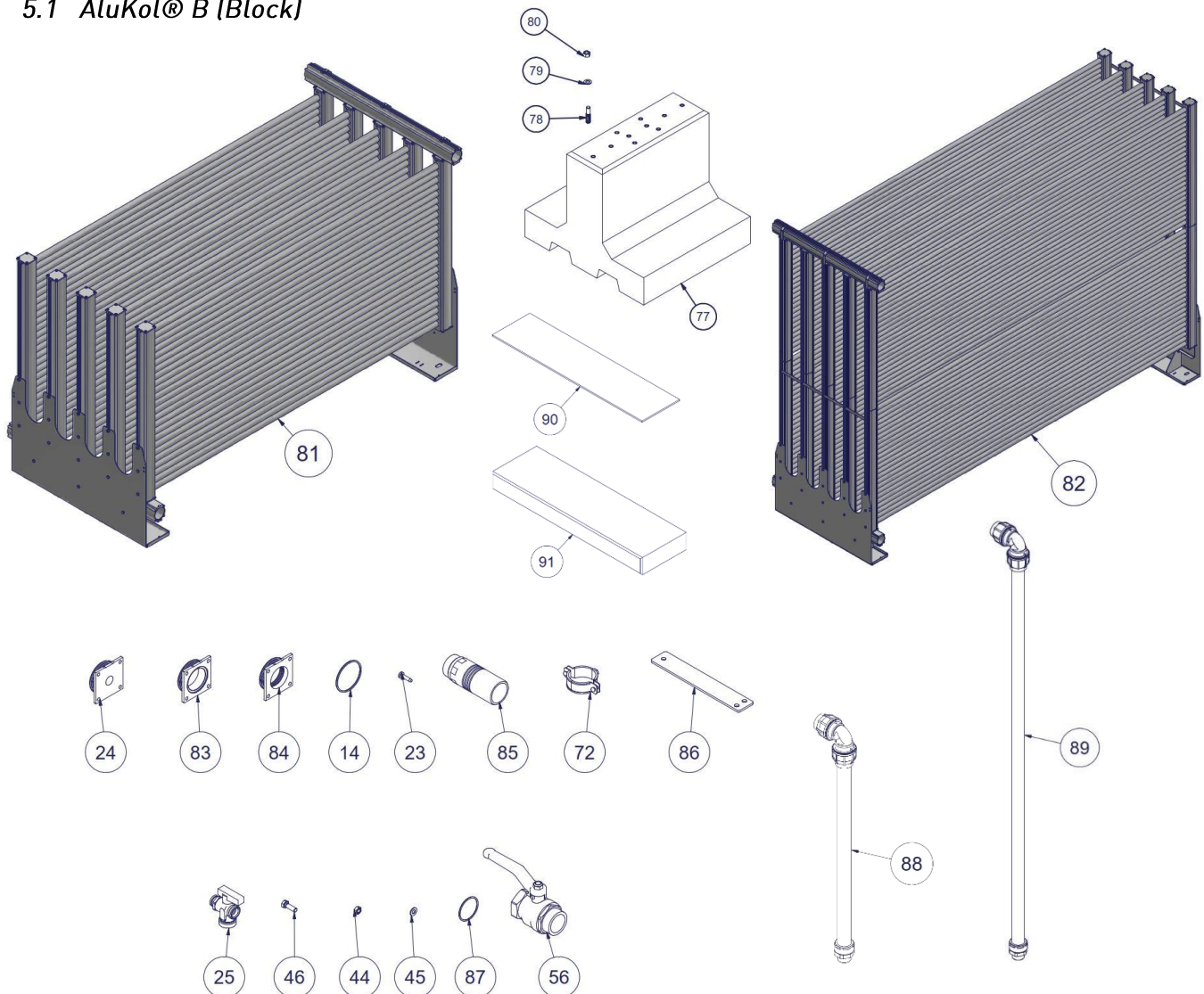


4.4 AluKol® B - 3m x 2m - 2x 5 Module



Bauteile

5.1 AluKol® B (Block)



14	O-Ring 59x3
23	Flachkopfschraube M 06 x 025
24	Endplatte 1/2" innen
25	KFE-Hahn
44	Sechskantmutter M8
45	Scheibe M8
46	Sechskantschraube M 8x25
56	Kugelhahn 1 1/2" innen/außen
72	Rohrschelle
77	Fundament
78	Spannbolzen B15
79	Scheibe M 16
80	Sechskantmutter M 16

81	AluKol® B 5erBlock 3m x 1m
82	AluKol® B 3erBlock 3m x 2m AluKol® B 4erBlock 3m x 2m AluKol® B 5erBlock 3m x 2m
83	Endplatte 1 1/2" IG
84	Endplatte 1 1/2" dichtend
85	Stützen Ø50 DN40 1 1/2" dichtend
86	Halter Rohrschelle
87	O-Ring 44x2,5
88	Fallrohr 1 m, AG 1 1/2" / Ø 50
89	Fallrohr 2 m, AG 1 1/2" / Ø 50
90	Bautenschutzmatte 8mm
91	Betonstein 10 x 40 x 100 cm