

## Inhalt

Transporthinweise .....	<b>3</b>	
1.1 Transport Kollektoren .....		3
Sonstige Informationen, Sicherheit, Wartung .....	<b>3</b>	
Entsorgung.....	<b>3</b>	
Gewährleistung und Haftung .....	<b>3</b>	
Hinweis.....	<b>3</b>	
Montage AluKol.....	<b>4</b>	
2.1 Gerade Anzahl Module.....		4
2.2 Ungerade Anzahl Module.....		4
2.3 Montageschritte.....		5
Option Anschluss-Set.....	<b>10</b>	
Montage Temperaturfühler (optional).....	<b>11</b>	
Montage auf Flachdach.....	<b>12</b>	
3.1 Maße.....		12
3.2 Aufbau .....		13
3.3 Aufbauvarianten .....		14
3.3.1 Aufbau mehrerer parallel verlaufender Reihen.....		14
3.3.2 Aufbau zweite Ebene .....		15
Bauteile .....	<b>16</b>	
4.1 System Alukol Flachdachmontage.....		16

## Transporthinweise

**L**ACHTUNG! Kollektorschaden durch nicht sachgerechten Transport!

### 1.1 Transport Kollektoren

Kollektor nie allein und an den Rohren tragen. Immer nur zu zweit an den Verteilerprofilen transportieren.



## Sonstige Informationen, Sicherheit, Wartung

**L** Für die Vor- und Rücklaufleitungen dürfen keine Kupferrohre verwendet werden!

**L** Für Zuleitungen mindestens DN32 verwenden!

**L** Allgemeine Informationen zum AluKol, Sicherheit und Wartung entnehmen Sie bitte der Technischen Information. Als Download unter: <https://tbe-gmbh.de/alukol/>

## Entsorgung

Der beschichtete AluKol® kann erfreulicherweise nahezu vollständig und immer wieder recycelt werden. Die Entsorgung führt Alt- Aluminium und Edelstahl der Wiederverwertung zu, wozu es möglichst sortenrein bereitgestellt werden sollte.

## Gewährleistung und Haftung

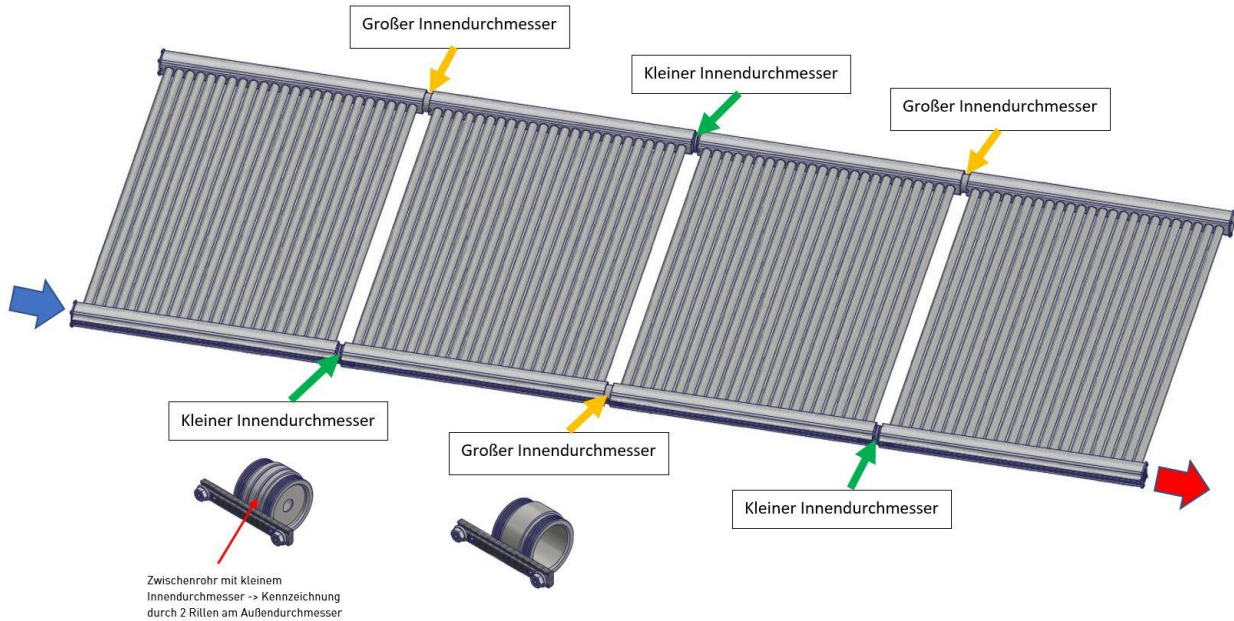
Wir weisen ausdrücklich darauf hin, dass bei Nichteinhaltung der bestimmungsgemäßen Anwendung die Funktionalität und Sicherheit des Systems nicht gewährleistet wird und sämtliche Gewährleistungsansprüche entfallen. Diese technische Information erhebt keinen Anspruch auf Vollständigkeit. TBE übernimmt keine Gewährleistung für die Funktionsfähigkeit, Richtigkeit und Vollständigkeit des hier abgebildeten Anschlussvorschlages und schließt diesbezüglich jede Haftung aus.

## Hinweis

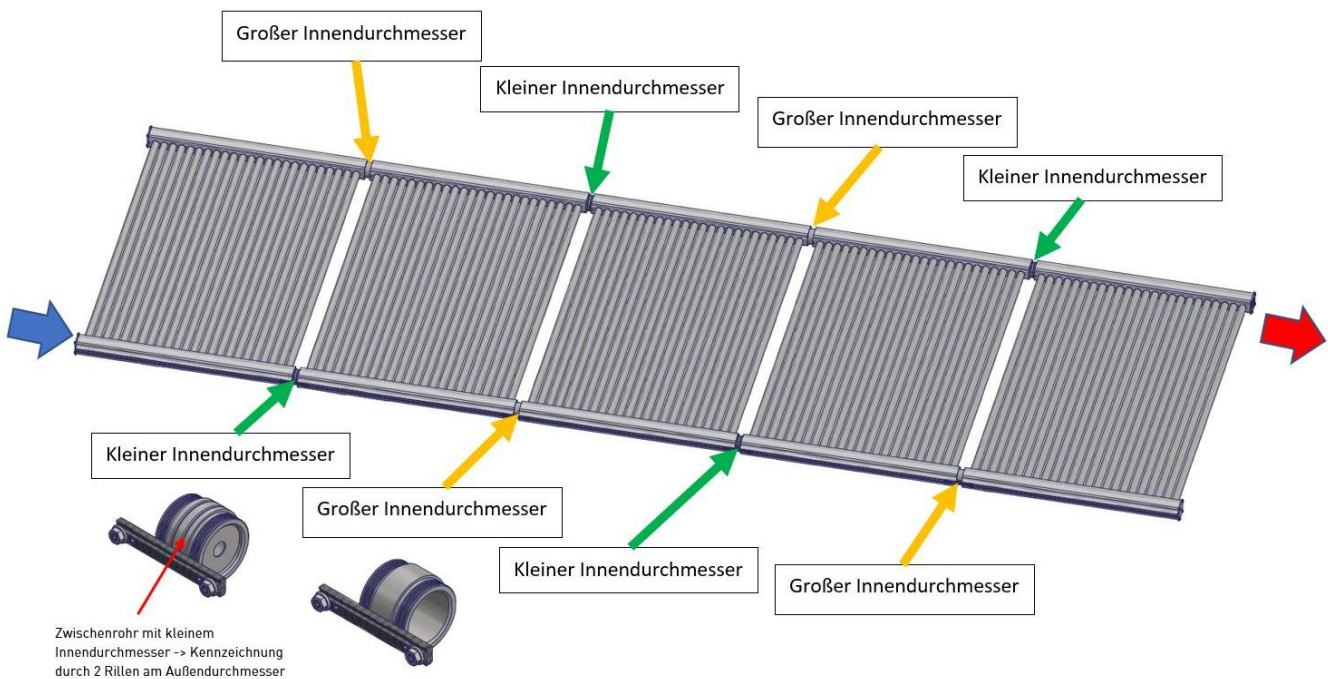
Diese Montageanleitung ist für den Heizungsfachbetrieb und sollte nicht kopiert oder sonstig weiterverbreitet werden. Am besten entsorgen Sie diese nach der Montage und fordern Sie bei Neuanlagen jeweils aktuelle Montageinformationen mit an.

## Montage AluKol

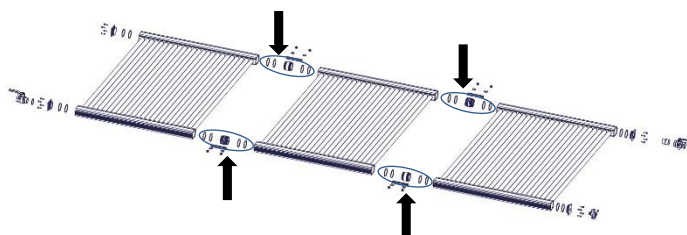
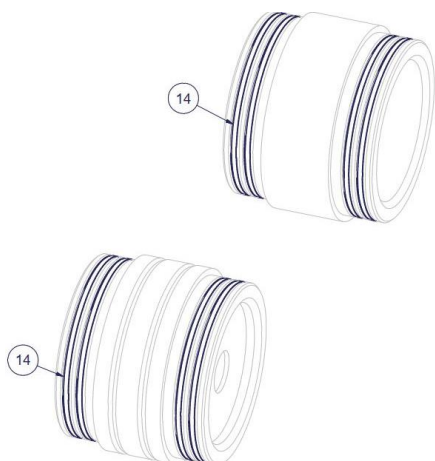
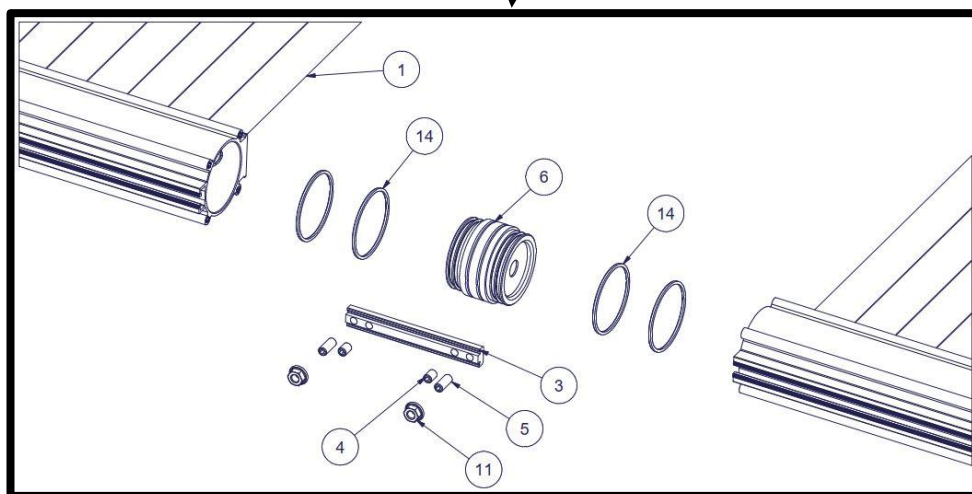
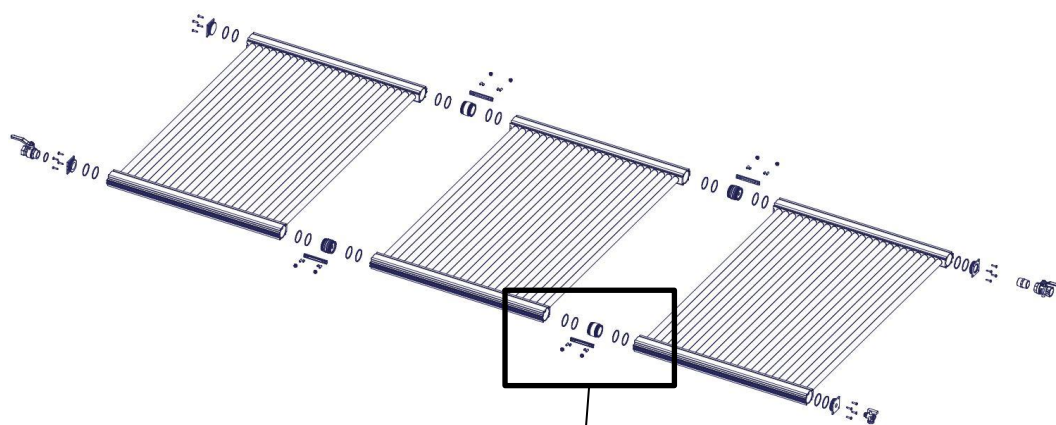
### 2.1 Gerade Anzahl Module



### 2.2 Ungerade Anzahl Module

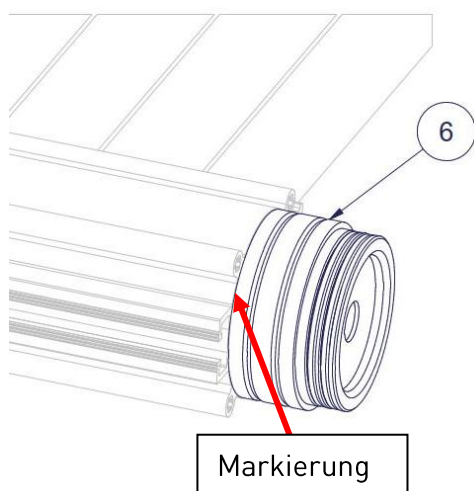


## 2.3 Montageschritte

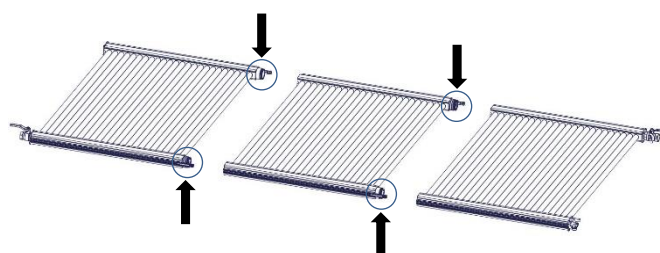
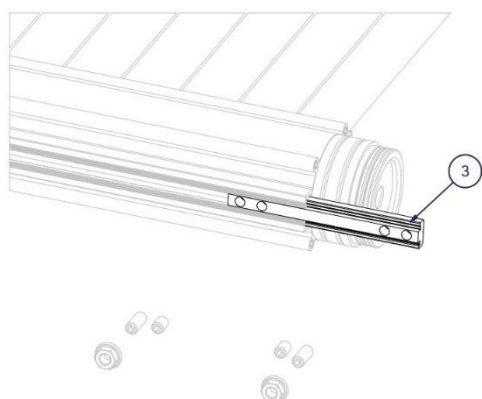


- Vor Montage auf Verschmutzung kontrollieren.
- Je 4 Stück O-Ring Pos. 14 fetten und auf die Verbindungsstücke montieren.  
Diesen Vorgang wiederholen.

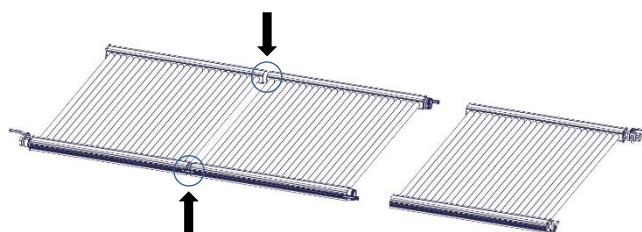
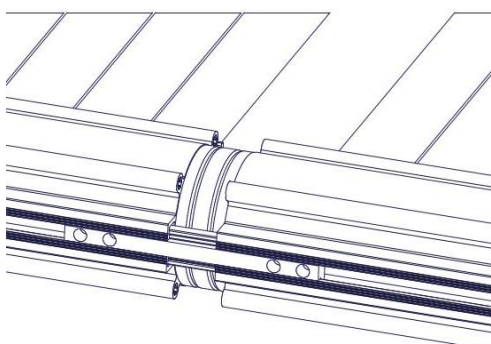




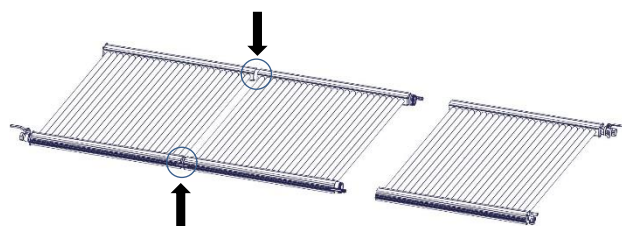
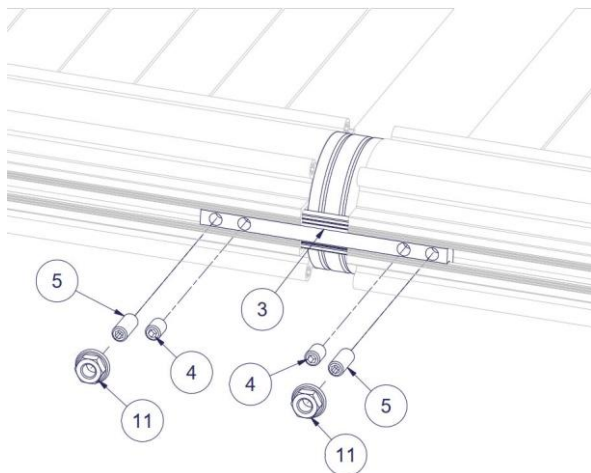
- Vor der Montage die Dichtfläche fetten.
- Das Zwischenrohr Pos. 6 (7) mit den O-Ringen in das Verteilerprofil des AluKol einstecken, bis die Markierung bündig abschließt.



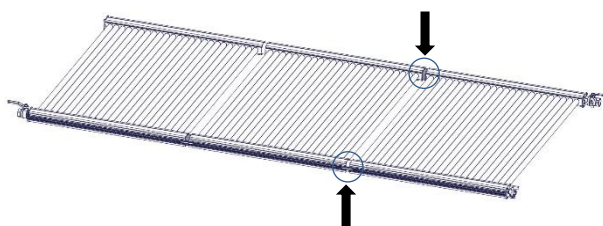
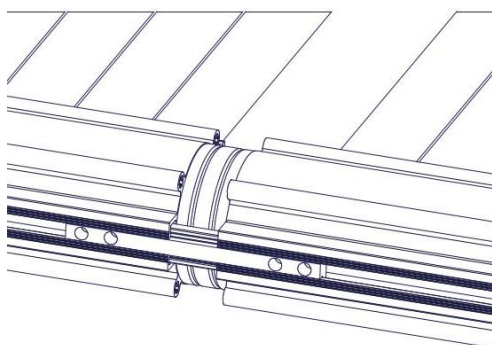
- Schienenverbinder Pos. 3 in den AluKol einschieben.



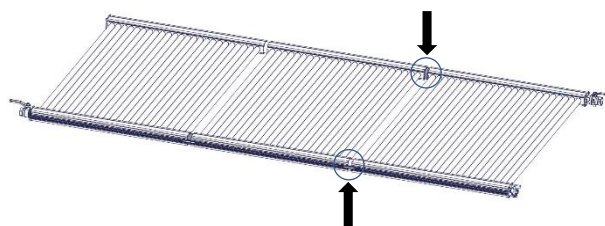
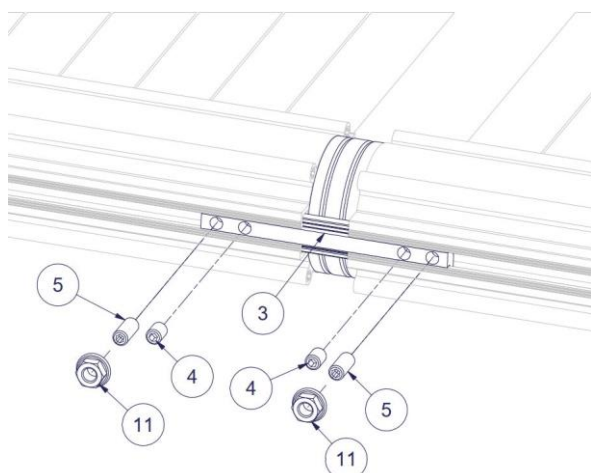
- AluKol-Module zusammenschieben.



- Gewindestifte Pos. 4 und Pos. 5 in den Schienenverbinder Pos. 3 montieren.  
Schienenverbinder dabei mittig positionieren.
- Sperrzahnmutter Pos.11 auf Pos. 5 aufschrauben  
Anzugsmoment der Gewindestifte 15 Nm.

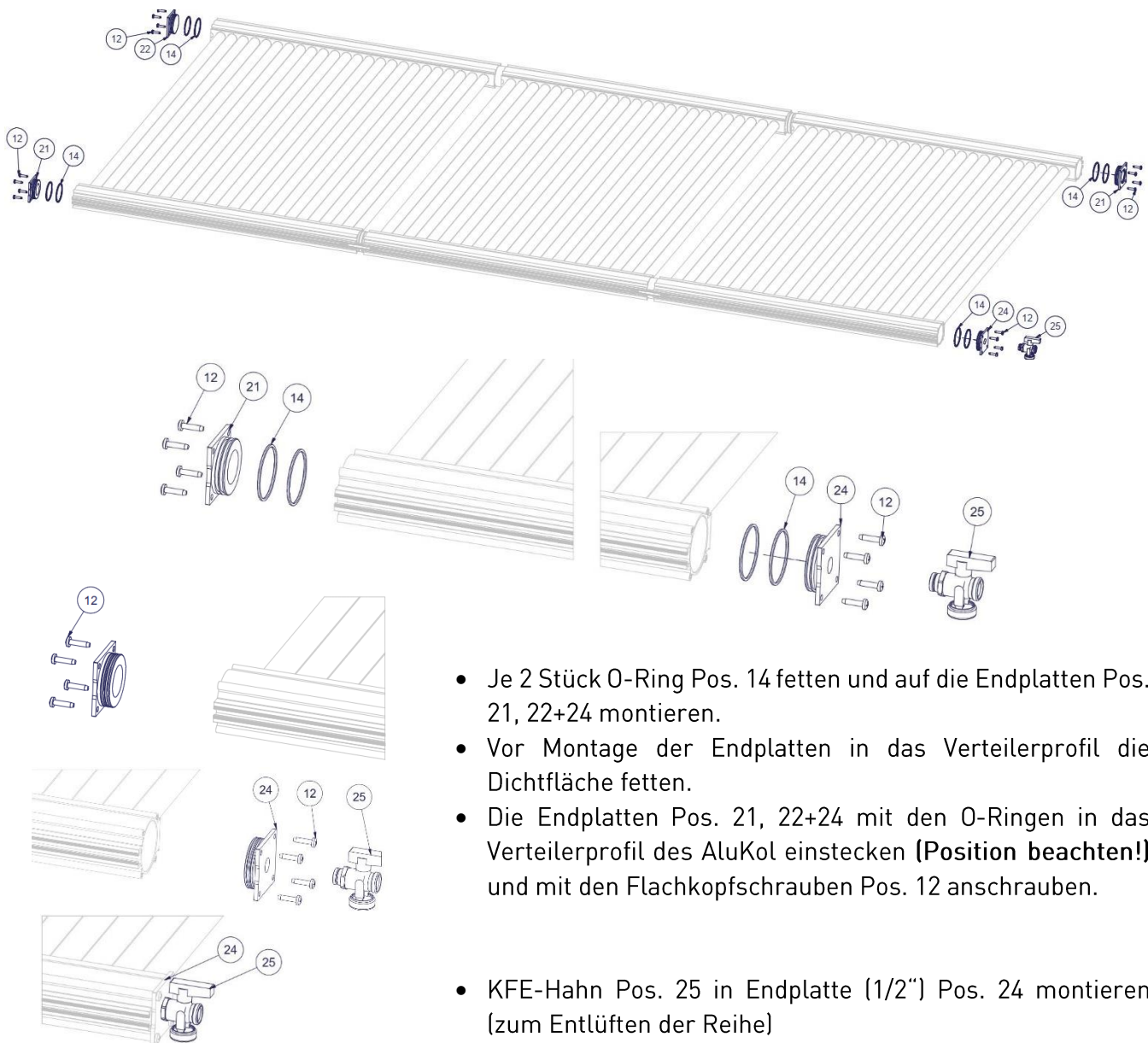


- AluKol-Module zusammenschieben



- Gewindestifte Pos. 4 und Pos. 5 in den Schienenverbinder Pos. 3 montieren.  
Schienenverbinder dabei mittig positionieren.
- Sperrzahnmutter Pos.11 auf Pos. 5 aufschrauben  
Anzugsmoment der Gewindestifte 15 Nm.

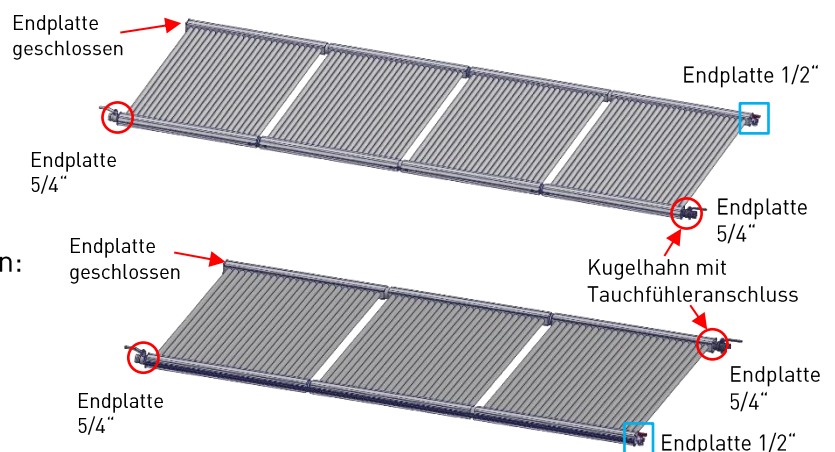




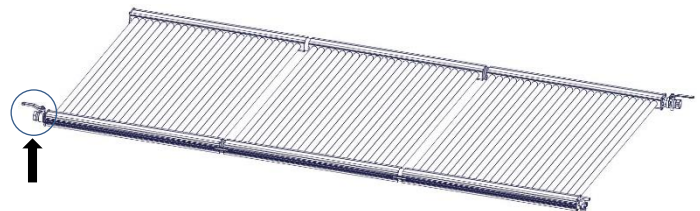
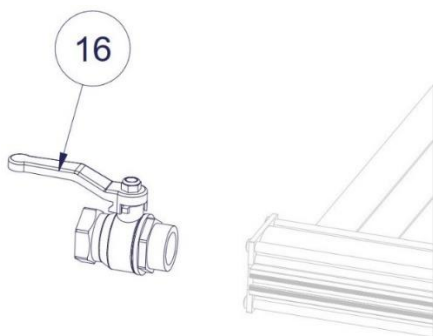
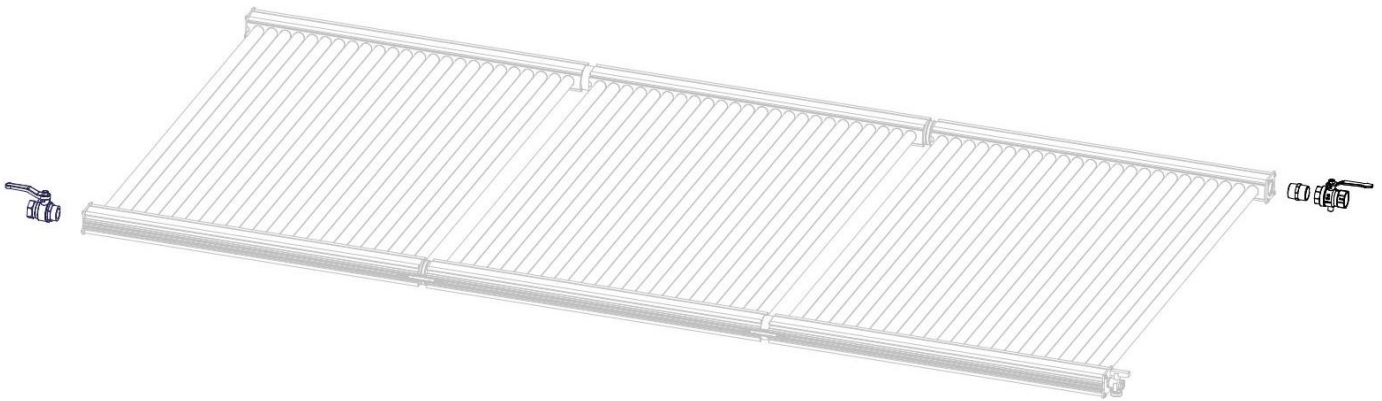
### Position der Endplatten beachten!

Pos. **21** bei **gerader Anzahl** von Modulen:  
Pos. **24** mit Pos. 25 auf gleicher Seite wie  
Kugelhahn mit Tauchfühleranschluss

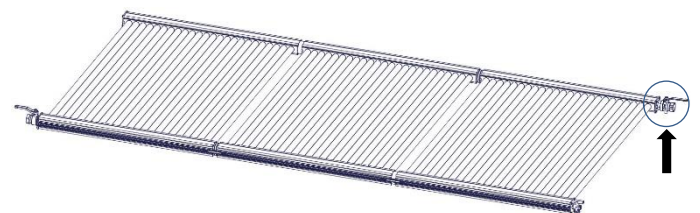
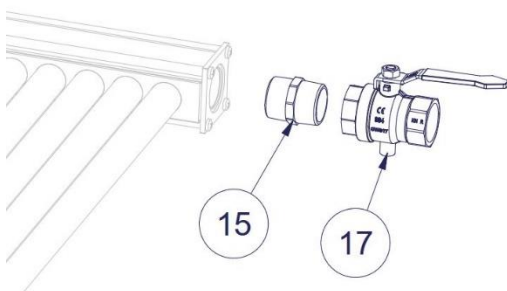
Pos. **21** bei **ungerader Anzahl** von Modulen:  
Pos. **24** mit Pos. 25 auf gleicher Seite wie  
Kugelhahn mit Tauchfühleranschluss



## Option Anschluss-Set

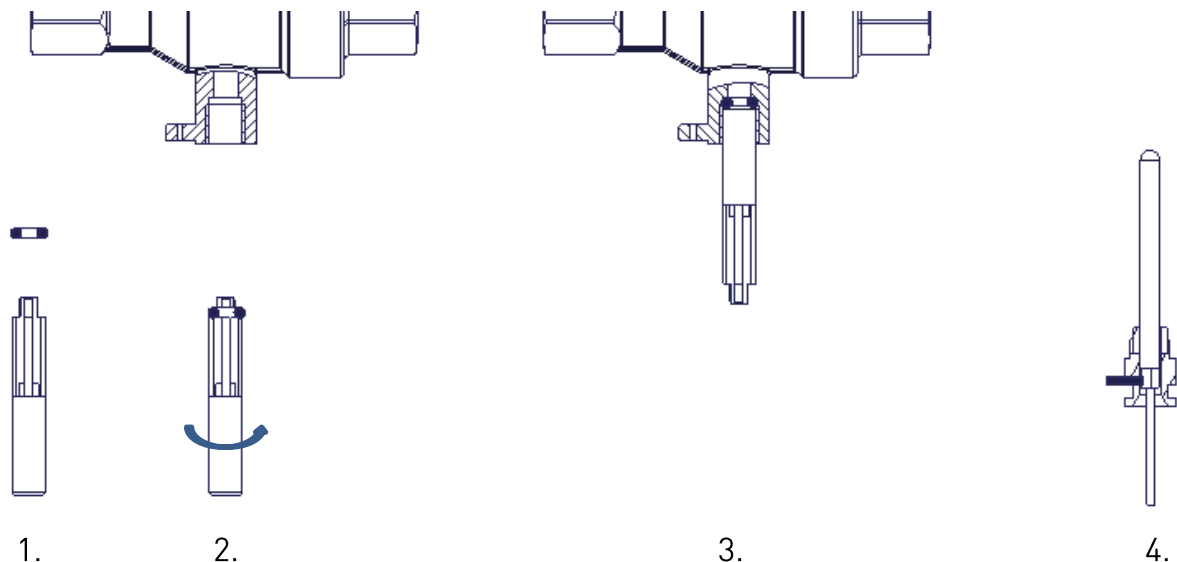


- Kugelhahn Pos. 16 montieren (eindichten)



- Doppelnippel Pos. 15 montieren (eindichten)
- Kugelhahn mit Tauchfühleranschluss Pos. 17 auf Doppelnippel Pos. 15 montieren (eindichten)

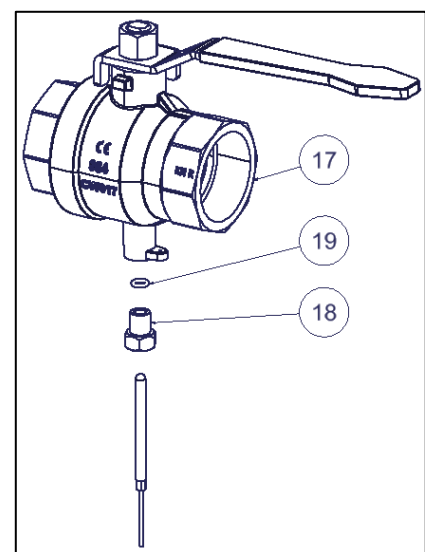
## Montage Temperaturfühler (optional)



**Achtung:** Vor Fühlermontage die Einbaustelle absperren, druckentlasten und entleeren.

Verschlusschraube von Kugelhahn Pos.17 demontieren.

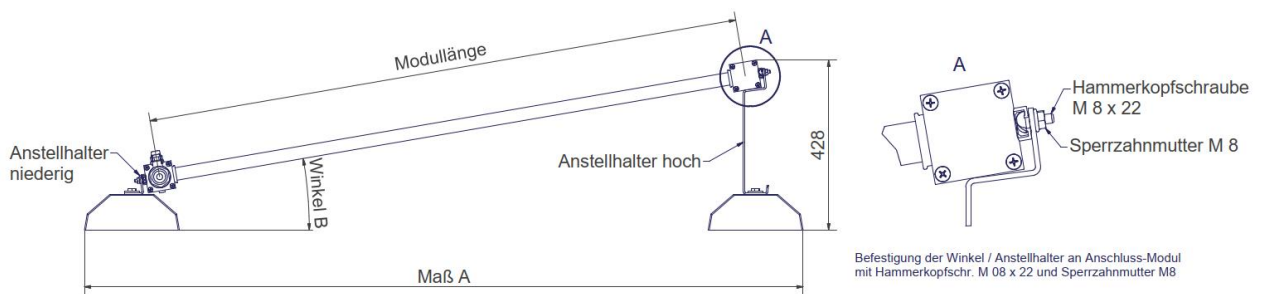
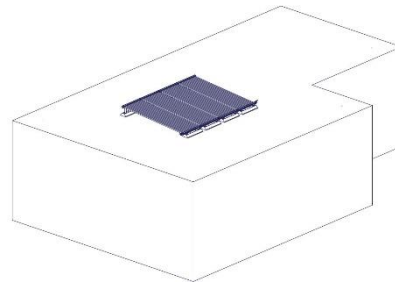
1. O-Ring Pos. 19 aus dem beiliegenden Set auf die Montagehilfe aufstecken.
2. Mit der Montagehilfe in die Einbaustelle nach DIN EN 1434 mit Drehbewegung einsetzen.
3. Mit dem anderen Ende der Montagehilfe endgültig in der Einbaustelle positionieren.
4. Verschraubung Pos.18 mit dem lose eingesetzten Kerbstift positionsrichtig auf den Temperaturfühler stecken und so weit einschieben, bis der Kerbstift auf Höhe dem verpressten 6-kant sitzt. Den Kerbstift (z. B. mit einer Zange) zur Arretierung der Temperaturfühlerhülse eindrücken.
5. Den Temperaturfühler mit der Verschraubung in die Einbaustelle durch den O-Ring drücken und bis Anschlag Dichtbund 6-kant handfest einschrauben. Anzugsmoment 3 bis 5 Nm.



**Temperatur-Fühler (optional)**  
 Fühlerhülse aus 1.4571  
 Hülsendurchmesser: 5mm  
 Hüslenlänge: mind. 60 mm  
 IP 68

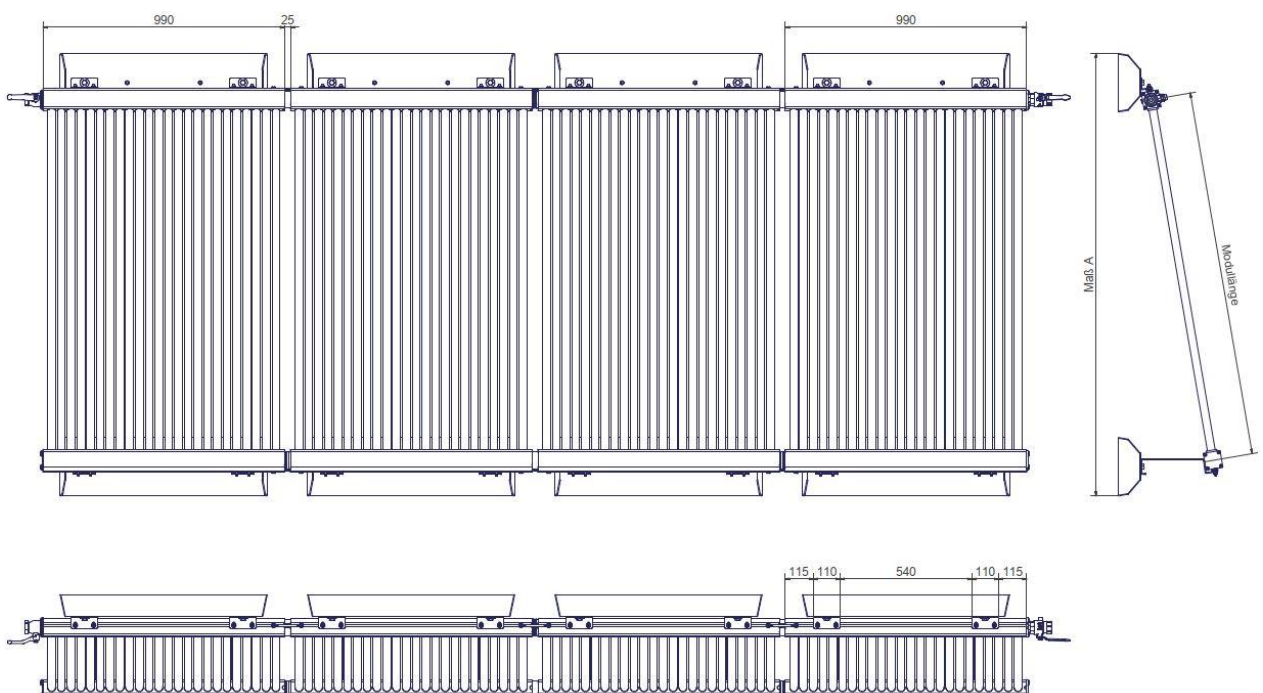
## Montage auf Flachdach

### 3.1 Maße

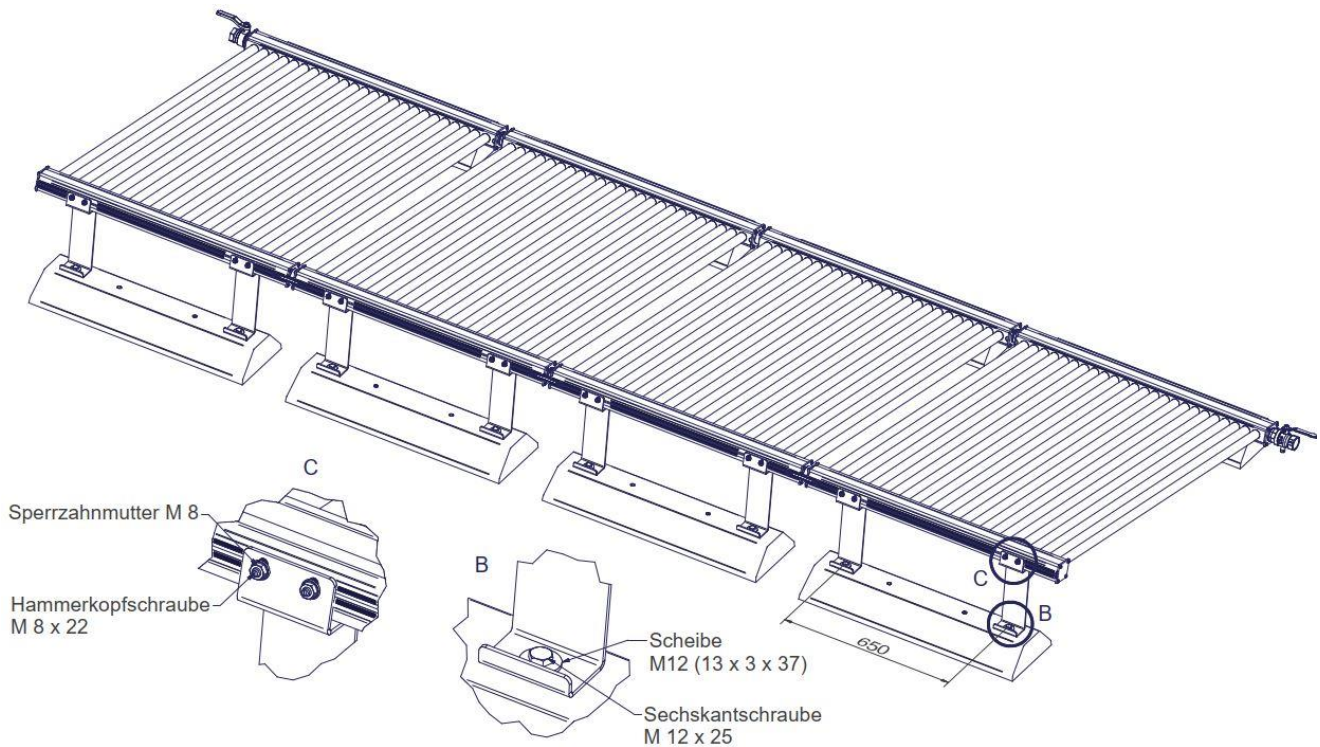


Modullänge	Maß „A“	Winkel „B“
1,5m	1815 mm	10°
2m	2320 mm	7,5°
3m	3325 mm	5°

Betonsockel Gewicht: ca. 33 kg  
Größe: 850 x 240 x 90 mm



## 3.2 Aufbau

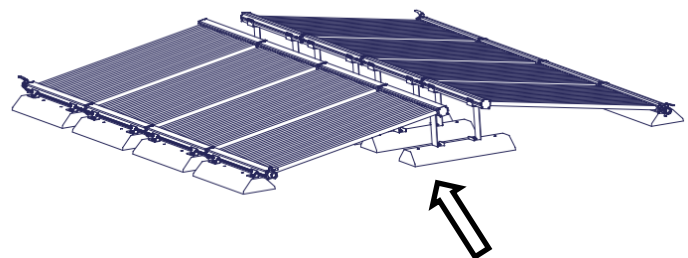
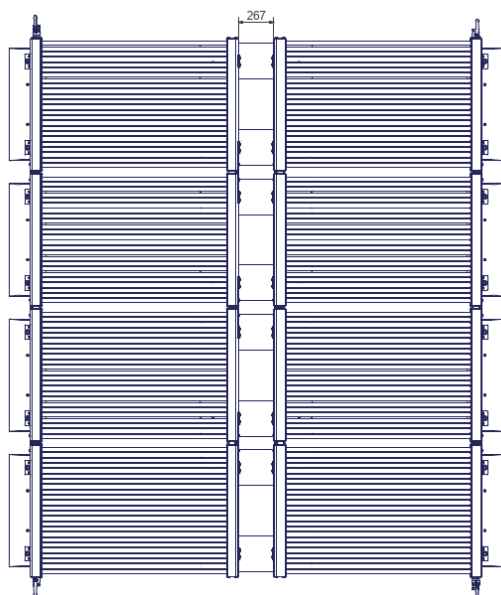
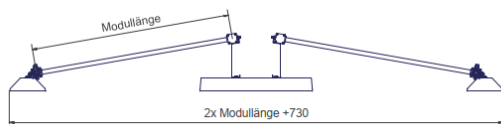
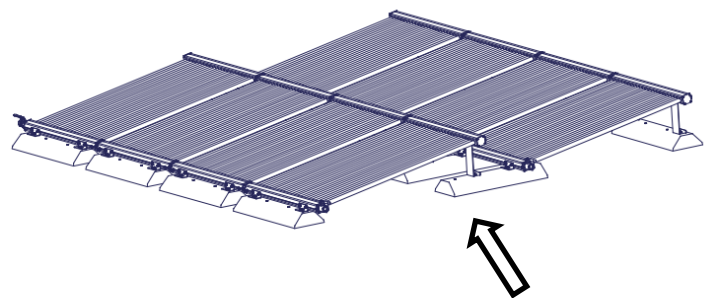
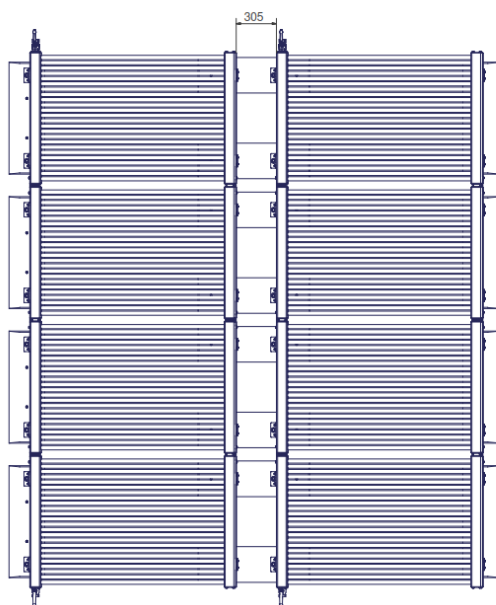
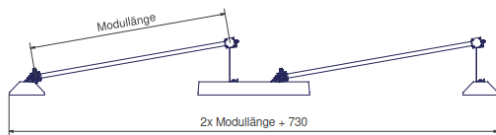


- Vlies auslegen (bei Bedarf)
- Bautenschutzmatte auslegen (optional)
- Betonsockel positionieren
- Anschluss-Modul auflegen
- Befestigung der Anstellhalter an Anschluss-Modul mit Hammerkopfschraube M 08 x 22 und Sperrzahnmutter M8
- Befestigung der Anstellhalter auf Betonsockel mit Scheibe M12 und Sechskantschraube M12 x 25

## 3.3 Aufbauvarianten

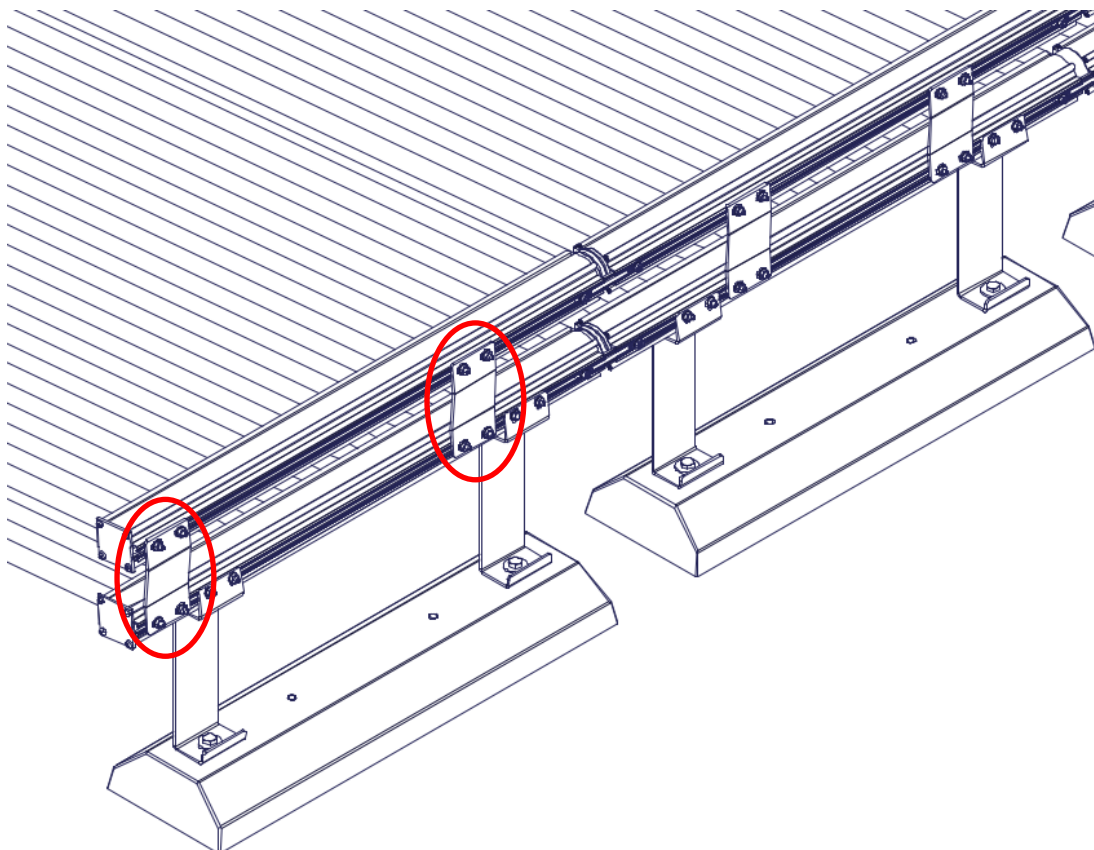
### 3.3.1 Aufbau mehrerer parallel verlaufender Reihen

Betonsockel mittig -> zur Befestigung von beiden Reihen verwenden

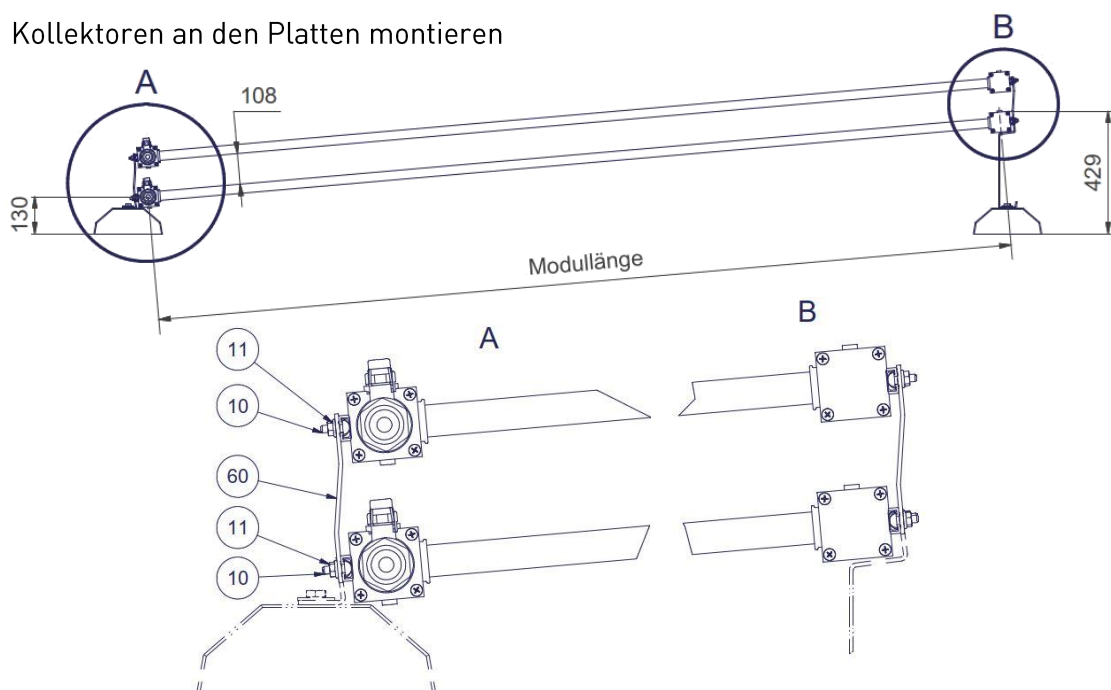


### 3.3.2 Aufbau zweite Ebene

- Platten Pos. 60 für weitere Ebene am Kollektor mit Hammerkopfschraube M 08 x 22 Pos. 10 und Sperrzahnmutter M8 Pos. 11 montieren.

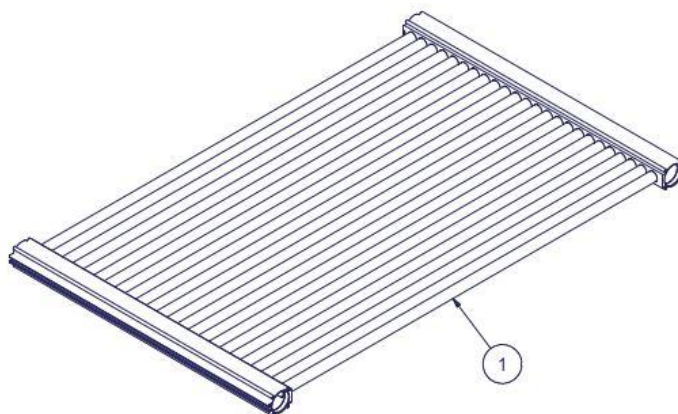


- Kollektoren an den Platten montieren

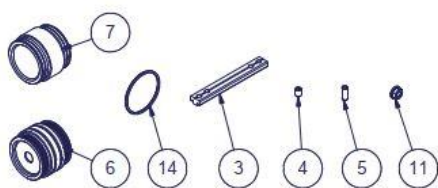


## Bauteile

### 4.1 System Alukol Flachdachmontage



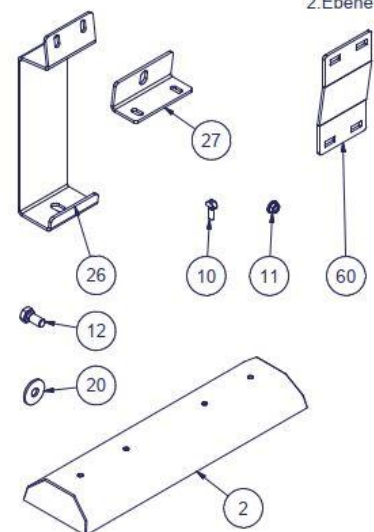
Verbinder Set



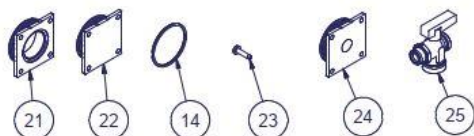
Option Anschluss-Set  
Kugelhahn Set + TH-> Kugelhahn 1 1/4"



Flachdachbefestigung



Anschluss-Platten Set



1	AluKol® Grundmodul 1,5m	15	Doppelnippel G1 1/4"xG1 1/4"
1	AluKol® Grundmodul 2,0m	16	Kugelhahn 1 1/4" IG/AG
1	AluKol® Grundmodul 3,0m	17	Kugelhahn 1 1/4" mit Tauchfühleranschluss IG/IG
2	Betonsockel 850 x 240 x 90 [mm], ca. 33kg	18	Verschraubung M10x1
3	Schienenverbinder 130mm	19	O-Ring für Temperaturfühler
4	Gewindestift M 8x12	20	Scheibe 13x3x37
5	Gewindestift M 8x20	21	Endplatte 5/4" innen
6	Zwischenrohr mit Drossel – kleiner Innen-Ø	22	Endplatte geschlossen
7	Verbindungsstück Ø50 – großer Innen-Ø	23	Flachkopfschraube M 6x25
10	Hammerkopfschraube M 8x22	24	Endplatte 1/2" IG
11	Sperrzahnmutter M 8	25	KFE-Hahn
12	6-kt.Schraube M12x25	26	Anstellhalter hoch
14	O-Ring 59x3	27	Winkel niedrig
		60	Platte für 2.te Ebene